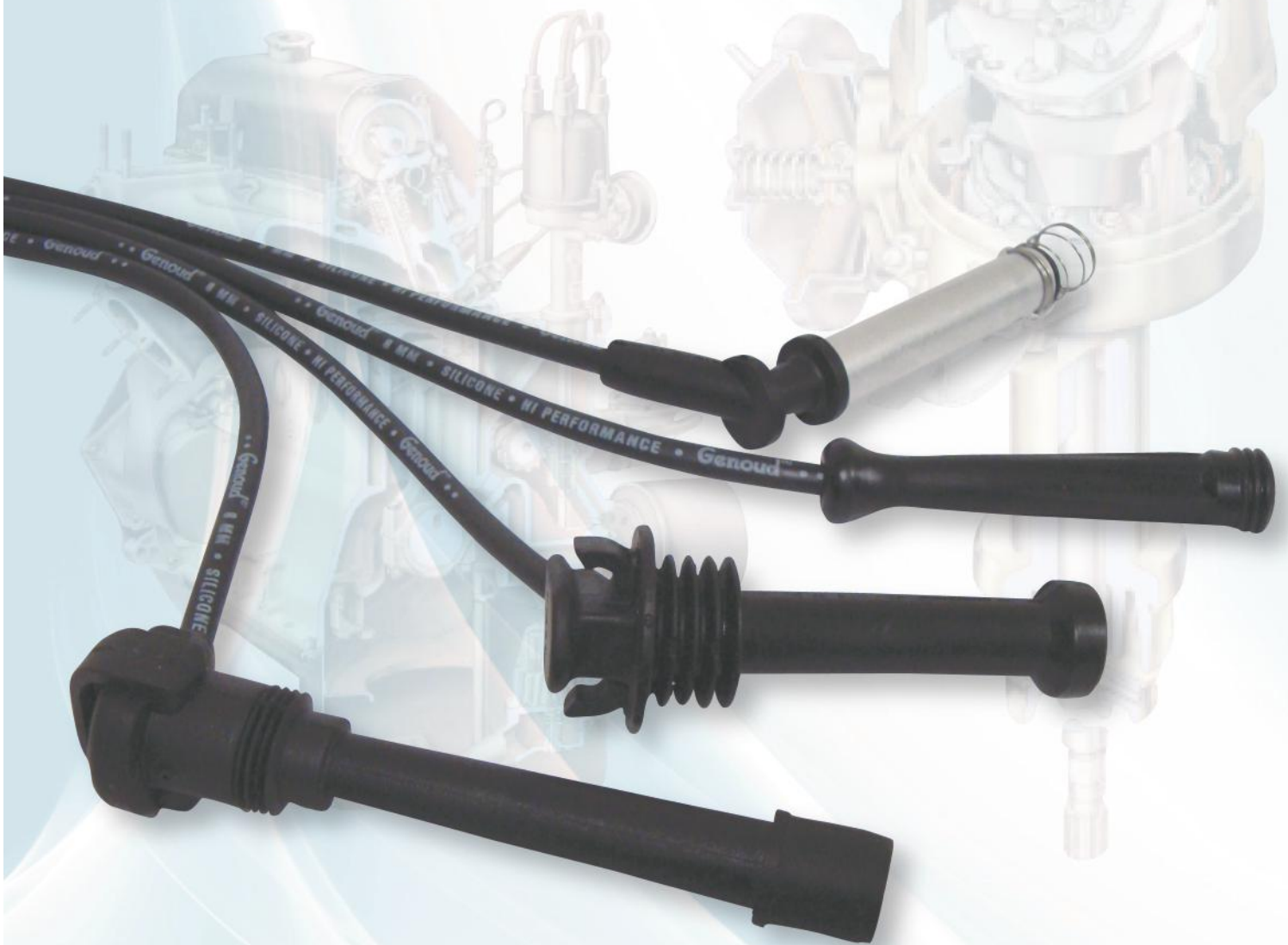


Genoud[®]

La Legítima Tapa Azul



**CONJUNTOS ORIGINALES
DE CABLES PARA BUJIAS 8 mm**

CONJUNTO DE CABLES PARA BUJÍAS DE ALTO RENDIMIENTO

RECUBRIMIENTO SILICONADO - Provee lo más nuevo en protección contra el calor, aceites, humedad y substancias químicas en los más rigurosos entornos de los motores.

TRENZADO DE FIBRA DE VIDRIO - Aumenta la resistencia a la tracción en todo el cable.

NUCLEO ESPIRALADO DE ALTO RENDIMIENTO - De alambre metálico sólido altamente conductivo, de aleación de cromo-níquel inoxidable. Suministra alto voltage al tiempo que elimina interferencias de radio. Resiste temperaturas que destruyen a otros materiales comunmente utilizados.

AISLACION SILICONADA

En conjunto con el recubrimiento acepta voltajes de más de 40.000 voltios

CAPUCHONES PARA BUJÍAS

Hechos de siliconas concentradas de la más alta calidad, que resisten temperaturas superiores a 340°C (650°F)

TRMINALES CON ANILLO DE PRESION

Bloqueo efectivo resistentes a la corrosión de superficie rugosa que brinda maxima resistencia y evita desenganches.

CAPUCHONES Y TERMINALES DE DISTRIBUIDOR

DE DISTRIBUIDOR

Aseguran conexiones eléctricas efectivas al tiempo que protejen contra la corrosión



Genoud

Conjuntos Originales
Productos de alta
Performance

CABLES PARA BUJÍAS CON SUPRESIÓN MAGNÉTICA

Genoud

El material (hilos de fibras de KEVLAR) de núcleo magnético genera mayor supresión de interferencia electromagnética.

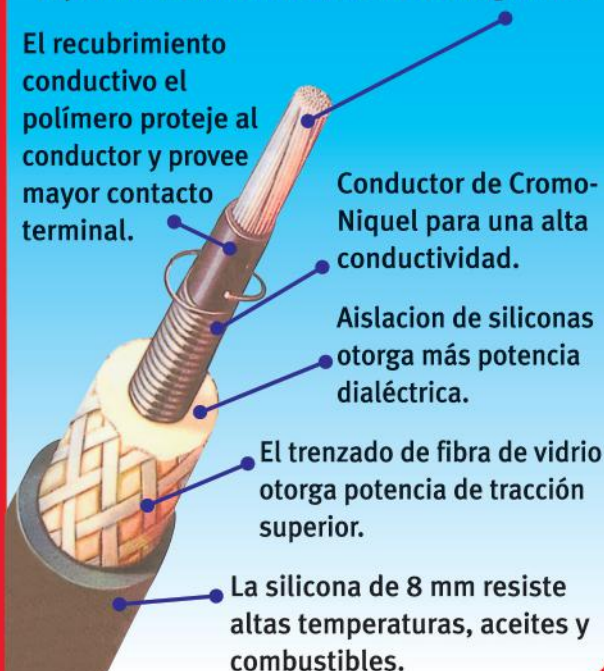
El recubrimiento conductivo el polímero protege al conductor y provee mayor contacto terminal.

Conductor de Cromo-Níquel para una alta conductividad.

Aislacion de siliconas otorga más potencia dialéctrica.

El trenzado de fibra de vidrio otorga potencia de tracción superior.

La silicona de 8 mm resiste altas temperaturas, aceites y combustibles.



GRASA SILICONADA DIELECTRICA:

Para facilitar la instalación y remoción posterior. Use una pequeña cantidad dentro de los capuchones de bujías y de los extremos del distribuidor.

WARNING: MAY CAUSE IRRITATION. Do not get in eyes. In case of eye contact, wash eyes with water for 15 minutes and seek medical attention. Contains Silicone Grease. KEEP OUT OF REACH OF CHILDREN.

NUMERADORES:

Facilitan la instalación e identificación de los cables para bujías. Aseguran un correcto orden de encendido.

1 2 3 4 5 6

SEPARADORES:

Evitan el contacto con componentes calientes del motor. Sostienen firmemente los cables evitando el cruce de chispas. Cada cable encaja a presión en el lugar. Los juegos incluyen dos separadores de 2, 3 y 4 cavidades.





Conjuntos Originales de Cables para Encendido

Genoud®

MODELOS	AÑO	CILINDRADA	CV	SIST. DE ENCENDIDO	N JUEGOS	FIGURAS
RENAULT						
IKA JEEP	56/78	2.0	44/65	4/AL	10005	10.01
IKA ESTANCIERA	57/75	3.0	65/90	6/AL	10010	10.02
IKA TORNADO	72/82	3.8	80/115	6/PL	10015	10.02
IKA TORINO	76/82	4.2	85/125	6/PL	10015	10.02
4 L	63/78	0.85-1.1	25/38	4/AR-BU	10020	10.03
4 S, F	76/85	1.1	25/38	4/AR	10025	10.03
6 L, TL	70/84	1.1-1.2	37/47	4/AR-BU	10025	10.03
9 L, GTS, TX	87/92	1.2-1.4	35/58	4/AR	10030	10.06
9 L, GTS, TX	91/93	1.4-1.6	53/72	4/AR-MA	10035	10.09
9 L, GTS, TX	91/93	1.4-1.6	53/72	4/DU-LU	10035	10.09
9 L, GTS, TX	93/	1.6	55/75	4/AR-MA	10036	10.09
9 GTS, TX, L	94/97	1.6	55/75	4/AR-MA	10040	10.10
9 GTS, TX, L	94/97	1.6	55/75	4/DU-LU	10040	10.10
9 L, GTS, TURCO	97/	1.6	60/75	4/DU	10041	10.08
11	84/90	1.1-1.4	35/65	4/AR	10045	10.06
11 GTL, TXE, GTX	91/94	1.4-1.6	45/65	4/AR-MA	10046	10.09
11 GTX, GTL, TXE	91/94	1.4-1.6	45/65	4/DU-LU	10046	10.09
11 TURBO	85/88	1.4	104	4/DU	10050	10.08
12, L	70/80	1.1-1.2	36/55	4/AR-BU	10025	10.03
12 L, TL, TS	81/90	1.1-1.2	36/55	4/AR	10055	10.03
12 L, TS, TL	91/93	1.4-1.6	45/60	4/AR	10060	10.09
12 TL, TX, TS	93/95	1.4-1.6	45/60	4/MA	10065	10.10
18 L	81/90	1.4	54/73	4/AR	10070	10.03
18 TL, GTL, TX	85/92	2.0	65/93	4/AR-MA	10075	10.07
18 GTL, GTX, TX	85/95	2.0	65/95	4/LU	10075	10.07
18 GTX, GTS	89/95	2.2	77/104	4/AR-MA-LU	10075	10.07
19 RL, RTL, TURCO	97/	1.6	60/75	4/DU	10041	10.08
19 GTS, TXE	93/	1.6	54/70	4/AR-MA-DU	10080	10.09
19 TXE, GTS, TSE	93/	1.6	54/70	4/DU-MA	10085	10.10
19 RN, RL, RE	97/	1.6	62/80	4/MA	10086	10.08
19 RN, RTL, RE	98/	1.6	62/80	4/MA	10087	10.10
19 RTL, TXE	89/	1.7-1.8	60/82	4/DU	10090	10.15
19 CHAMADE	89/93	1.7	95/102	4/DU	10095	40.08
19 RNI, RTI	92/	1.7i-1.8i	75/105	4/DU	10146	10.16
19 RTE 16V	92/	1.8i	90/115	4/DU	10147	10.12
21 GTX, TXE, GTL	89/96	2.0-2.2	77/108	4/AR-MA-LU	10100	10.07
21 GTX, TXE, GTL	89/96	2.0-2.2	77/108	4/AR-MA-LU	10105	10.19
FUEGO	82/93	2.0-2.2	77/110	4/AR-MA-LU	10100	10.07
21 TS, GTS, TL, TSE	92/	2.0	80/121	4/DU	10106	20.81
21 TXI, TS	89/	2.0i	80/121	4/DU	10107	10.13
25 TE, TSE	84/93	2.0i	180/120	4/DU	10107	10.13
30 V6	80/	2.7i	70/120	6/BO	10108	10.04
TRAFIC	86/93	1.4	40/55	4/AR	10110	10.03
TRAFIC	94/	1.4-1.6	40/60	4/AR-MA-LU	10115	10.10
TRAFIC	98/	1.4-1.6	45/70	4/MA	10116	10.08
TRAFIC	86/94	2.0-2.2	77/98	4/AR-MA	10120	10.05
TRAFIC	92/	2.0-2.2	77/103	4/AR-MA-DU	10125	10.11
TRAFIC	98/	2.0	75/99	4/MA	10126	10.14

Cables 8 mm

MODELOS	AÑO	CILINDRADA	CV	SIST. DE ENCENDIDO	N JUEGOS	FIGURAS
RENAULT						
TWINGO	93/	1.1-1.2	55/75	4/DU	10130	10.20
TWINGO	96/	1.2	55/75	4/DU	10135	10.17
CLIO	91/	1.4	70/92	4/DU	10140	10.18
CLIO ENERGY	92/	1.4	70/92	4/DU	10141	10.24
CLIO	96/	1.6	70/92	4/AR-DU-MA	10145	10.24
CLIO RSI	92/	1.7i-1.8i	75/105	4/DU	10146	10.16
CLIO RSI 16V, WILLIAMS	92/	1.8i-2.0i	90/110	4/DU	10147	10.12
CLIO RS 16V	98/	1.4i-1.6i	70/85	4/DU	10190	10.34
SCENIC RXE	97/	2.0	87/105	4/DU	10150	10.25
MEGANE RTI	97/	2.0	87/102	4/DU	10155	10.25
MEGANE RT	98/	2.0i	88/102	4/DU	10156	10.21
MEGANE SCENIC RT	98/	1.6ie	85/99	4/DU	10160	10.22
MEGANE SCENIC	98/	1.4i-1.6i	70/85	4/DU	10190	10.34
LAGUNA RN, RT, RXE	95/	1.8i-2.0i	84/98	4/DU	10165	10.23
LAGUNA RT, RXE 16V	96/	1.8i-2.0i	85/105	4/DU	10170	10.29
LAGUNA RTI, RXE 16V	97/	2.0i	88/106	4/DU	10175	10.26
LAGUNA RTE, RXE V6	98/	3.0i	95/120	6/DU	10180	10.27
LAGUNA RT, RXE V6	98/	3.0i	95/120	6/DU	10185	10.28
SAFRANE RTE, RTX 16V	97/	2.0i	88/106	4/DU	10175	10.26
KANGOO	98/	1.4i-1.6i	70/85	4/DU	10190	10.34
TWINGO CLIO II	98/	1.0 - 1.2	85/95	4/VAL	10195	
TWINGO CLIO II 16V	05/	1.0 - 1.2	85/95	4/VAL	10196	
CLIO I - II	98/	1.1 - 1.2	85/95	4/VAL	10200	
PEUGEOT						
404	65/78	1.4-1.6	58/69	4/AR-BU-DU	11005	10.30
504 L, GR	70/78	1.4-1.6	58/79	4/AR-BU-DU	11005	10.30
404	65/78	1.4-1.6	58/69	4/AR-BU-DU	11006	10.31
504 L, GR	70/78	1.4-1.6	58/79	4/AR-BU-DU	11006	10.31
504 GR, SR	79/95	1.8-2.0	60/82	4/AR-LU-MA	11020	10.30
504 GR, SRX	97/	2.0-2.2	60/82	4/LU-MA	11021	10.33
504 GR, SR	85/	2.0	60/82	4/DU	11022	10.30
504 SR	85/	2.0	60/82	4/DU	11024	10.32
504 SR, GR	79/95	1.8-2.0	60/82	4/AR-LU-MA	11025	10.32
1504 SRX	97/	2.0-2.2	60/82	4/LU-MA	11026	10.35
504 GR, SR	79/95	1.8-2.0	60/82	4/AR-LU-MA	11027	10.31
504 SRX	97/	2.0-2.2	60/82	4/LU-MA	11028	10.36
504 SR, GR	85/	2.0	60/82	4/DU	11029	10.31
505 SR, GR	80/86	1.8-2.0	60/90	4/AR-DU-LU	11010	10.30
505 SR, GR	80/89	2.0	60/90	4/AR-DU-LU	11011	10.33
505 SR, GR	82/91	2.0	60/90	4/AR-DU-LU	11012	10.30
505 SR, GR	80/86	1.8-2.0	60/90	4/AR-DU-LU	11014	10.32
505 SR, GR	80/86	1.8-2.0	60/90	4/AR-DU-LU	11015	10.31
505 SR, GR	80/89	2.0	60/90	4/AR-DU-LU	11016	10.35
505 SR, GR	82/91	2.0	60/90	4/AR-DU-LU	11017	10.32
505 SR, GR	80/89	2.0	60/90	4/AR-DU-LU	11018	10.36
505 SR, GR	82/91	2.0	60/90	4/AR-DU-LU	11019	10.31
505 GAMMA	86/92	2.0	71/96	4/DU-MA	11030	10.37
505 GAMMA	86/92	2.0	71/96	4/DU-MA	11035	10.35
505 GAMMA	86/92	2.0	71/96	4/DU-MA	11036	10.36



MODELOS	AÑO	CILINDRADA	CV	SIST. DE ENCENDIDO	N JUEGOS	FIGURAS
---------	-----	------------	----	--------------------	----------	---------

PEUGEOT

505 SRI	85/95	2.0-2.2	75/96	4/DU-LU-MA	11040	10.33
505 MEC. FRANCES	84/89	2.0-2.2	75/96	4/DU	11041	10.38
505 SRI	85/95	2.0-2.2	75/96	4/DU-LU-MA	11045	10.35
505 I.MEC. FRANCES	84/89	2.0-2.2	75/96	4/DU	11046	10.39
505 SRI	85/95	2.0-2.2	75/96	4/DU-LU-MA	11047	10.36
505 I.MEC. FRANCES	84/89	2.0-2.2	75/96	4/DU	11048	10.40
505 SRI	89/95	2.2i	75/96	4/DU-MA	11050	10.41
405 SR, GR, ST	89/	1.6i-1.8i-2.0i	80/110	4/DU	11055	10.42
405 SR, GR, ST	96/	1.8i-2.0i	80/110	4/BO	11056	10.44
405 SRI	92/	1.8i-2.0i	90/120	4/BO	11060	10.45
405 MI 16	90/96	2.0i	90/130	4/DU	11061	10.46
306 GR, SR, XR	93/	1.8i-2.0i	95/123	4/BO	11065	10.44
309 GR, SR	87/95	1.9	75/102	4/DU	11055	10.42
605 SR	91/	2.0	122/130	4/BO	11070	10.45
605 SV	90/	3.0i	125/170	6/DU	11075	10.47
806 SR	95/	2.0	125	4/BO	11070	10.45
205 XS	91/	1.6	76/104	4/DU	11080	10.43
205 GTI	91/	1.9	88/120	4/BO	11081	10.49
205 XS	92/	1.6	76/104	4/DU	11082	10.50
205 XS	95/	1.4-1.6	76/104	4/DU	11083	10.48
205 GTI	93/	1.9	88/120	4/DU	11085	10.54
205 GL	96/	1.4	76/104	4/BO	11090	10.55
106 XR, XN, XIN	95/	1.4	69/94	4/BO	11095	10.55



TAUNUS	74/80	2.0	58/76	4/LU	12005	10.02
TAUNUS	81/85	2.3	60/78	4/LU	12010	10.02
SIERRA	85/95	1.6	55/78	4/LU	12015	10.51
SIERRA	84/95	2.3	84/102	4/LU	12020	10.52
FALCON, FARLAINE, F 100	62/82	3.6	95/130	6/BU-FO-PL	12025	10.02
PICK UP, CAMION, SEDAN	37/41	3.8	70/150	8/FO	12026	10.01
FALCON	83/86	3.6	95/130	6/DS	12040	10.53
FALCON	83/88	2.3	84/102	4/LU	12045	10.02
FALCON, F 100	87/92	3.0	95/130	6/LU	12085	10.59
F 100	60/75	4.1	110/150	8/FO	12030	10.02
FARLAINE, F 100	70/83	4.1	110/160	8/FO	12035	10.02
F 100	95/	4.9	120/160	6/MC	12090	10.56
F 100 RANGER	75/85	4.1	110/150	8/DS	12036	10.57
ESCORT	88/92	1.6	58/79	4/BO-LU	12050	10.58
ESCORT	88/92	1.6	58/79	4/BO	12051	10.64
ESCORT	90/95	1.6-1.8	66/90	4/BO	12055	10.60
ESCORT	88/95	1.6-1.8	66/90	4/BO	12056	10.61
ESCORT	93/97	1.8-2.0	77/105	4/BO	12060	10.62
ESCORT	93/97	1.8-2.0	77/105	4/BO	12061	10.63
ORION	92/97	1.6-1.8-2.0	77/105	4/BO	12065	10.60
ORION	94/97	1.6i-1.8i-2.0i	77/105	4/BO	12070	10.62
ORION	94/97	1.6i-1.8i-2.0i	77/105	4/BO	12071	10.63

MODELOS	AÑO	CILINDRADA	CV	SIST. DE ENCENDIDO	N JUEGOS	FIGURAS
---------	-----	------------	----	--------------------	----------	---------



GALAXY	92/96	1.8-2.0	70/100	4/BO	12075	10.60
GALAXY	92/96	1.8-2.0	70/100	4/BO	12076	10.60
GALAXY	94/97	1.8i-2.0i	75/108	4/BO	12080	10.65
GALAXY	94/97	1.8i-2.0i	75/108	4/BO	12081	10.62
GALAXY	94/97	1.8i-2.0i	75/108	4/BO	12082	10.63
GALAXY	94/97	1.8i-2.0i	75/108	4/BO	12083	10.66
FIESTA	92/96	1.4i-1.6i	90	4/FO	12095	10.67
FIESTA	96/99	1.6i	105	4/FO	12100	10.68
FIESTA	98/	1.3i	90	4/FO	12102	10.69
FIESTA 16V	00/	1.2i-1.4i	90/108	4/FO	12103	10.70
KA	96/99	1.2i	65/90	4/FO	12100	10.68
KA	99/	1.0i	65/90	4/FO	12101	10.70
KA	98/	1.3i	65/90	4/FO	12102	10.69
KA	01/	1.6i	90/108	4/FO	12103	10.70
FIESTA 16V	96/99	1.6i/1.8i	79/110	4/FO	12104	10.72
EXPLORER	93/	4.0i	110/150	6/FO	12105	10.68
FIESTA - COURIER	98/	2.0	90	4/FO	12106	10.71
EXPLORER V6	99/	1.4-1.6	110/150	6/FO	12107	10.68
ECO SPORT 16V	03/	4.0	90/110	4/FO	12108	10.76
EXPLORER 6V	97/	2.0	110/150	6/FO	12109	10.72
GRANADA	77/85	4.0	80/105	4BO	12110	10.51
GRANADA TWINGO CLIO II	72/85	98/ 2.3i-2.8i	1.0 - 1.2 85/110	85/95 6/BO-LU	4/VAL 12115	10195 10.52
GRANADA	78/88	2.3i-2.8i	85/110	6/MC	12116	10.83
MUSTANG V6	74/83	3.0	90/120	6/FO-LU	12120	10.91
MUSTANG V8	72/89	4.5	110/160	8/MC	12121	10.75
ESCORT - FIESTA - KA - FOCUS 8V	03/	11.0 - 1.6	100/120	4/BO	12124	10.77
ESCORT LX, CLX	97/	1.8i	79/115	4/FO	12125	10.77
ESCORT CL BRASILEIRO	95/	1.8i	79/115	4/FO	12126	10.78
FIESTA 16V	96/99	1.6i-1.8i	79/110	4/FO	12130	10.79
MONDEO CLX 16V	96/99	1.6i-1.8i-2.0i	79/115	4/FO	12130	10.79
MONDEO CLX	99/	1.8i-2.0i	82/120	4/FO	12131	10.80
MONDEO CLX V6 24V	96/99	2.5i	100/150	6/FO	12132	10.81
FIESTA - FOCUS MOTOR SIGMA 16V	0/8	1.6	120	4/BO	12133	
FOCUS 16V	00/	1.4i-1.6i	90/108	4/FO	12103	10.70
FOCUS 16V	98/	98/	90/115	4/FO	12131	10.80
RANGER V6	92/	92/	110/150	6/FO	12105	10.68
RANGER AMERICANA	80/90	80/90	110/150	8/MC	12135	10.82
RANGER XLT	94/	94/	110/160	4/FO	12140	10.84
RANGER	99/00	4.2	110/120	6/FO	12141	10.68
AEROSTAR VAN	96/	3.0i	110/160	6/FO	12145	10.85
AEROSTAR VAN	98/	3.0i	100/200	6/FO	12146	10.68
MUSTANG	96/	3.0	90/120	6/FO	12147	10.68
F 150, S.CAB, F.SIDE	97/	4.5	110/180	8/MC	12150	10.86
SUPER CUB 150	97/	4.6	110/120	8/FO	12151	10.87
BRONCO 4X4 SLMP	93/	4.5	110/240	8/FO	12155	10.86
LINCOLN	95/	4.6	120	8/DR	12160	

Cables 8 mm

CHEVROLET

CHEVETTE	89/	1.6	52/70	4/BO	13005	10.02
CHEVETTE AMERICANO	89/	1.6	52/70	4/DR	13006	20.13



Conjuntos Originales de Cables para Encendido

Genoud®

MODELOS	AÑO	CILINDRADA	CV	SIST. DE ENCENDIDO	N JUEGOS	FIGURAS
CHEVROLET						
S. SPORT 400	65/80	3.0-3.9	95/130	6/PL	13010	10.02
CAMARO	65/	5.2	120/180	8/DR	13011	10.89
IMPALA	60/	4.1	110/160	6/DR	13012	10.01
IMPALA	60/	5.0	120/180	8/DR	13013	10.90
MALIBU	60/	4.0	110/160	6/DR	13014	20.17
OPEL K180	74/80	1.8	50/65	4/DR	13015	10.02
CAPRIS V8	65/	5.1	120/190	8/DR	13016	10.88
IMPALA V8	75/	5.2	100/200	8/DR	13017	10.94
PICK UP APACHE	57/62	3.8	100/150	6/DR	13018	10.02
C 10 PICK UP	65/79	3.0-3.9	95/130	6/PL	13010	10.02
C 10	75/89	3.0-3.9	95/130	6/LU-PL	13020	10.95
PICK UP 350	75/	4.5	110/180	8/DR	13021	10.94
C 20 VERANEIO	89/	3.9	98/135	6/BO	13025	10.96
C 20 CUSTOM AMERICANA	85/	3.9	98/135	6/DR	13026	10.92
C 20	88/	3.9	98/135	6/BO	13027	10.93
MONZA, KADETT, IPAN.	92/	1.6-1.8-2.0	80/110	4/BO	13030	10.99
MONZA, KADETT, IPAN.	92/	1.6i-1.8i-2.0i	80/110	4/BO	13031	20.01
MONZA, KADETT, IPAN.	92/	1.6i-1.8i-2.0i	80/110	4/DR	13035	10.97
CORSA GL	93/	1.4-1.6	60/85	4/BO	13040	10.98
CORSA GL	93/	1.4-1.6	60/85	4/LU-BO	13045	20.05
CORSA GLS	96/	1.4i-1.6i	74/100	4/DR	13050	20.06
CORSA GLS 16V	97/	1.4i-1.6i	74/108	4/DR	13051	20.02
PRISMA - ONIX	13/	1.4	98	4/DR	13052	
VECTRA GLS	91/	2.0	85/110	4/DR	13054	20.03
VECTRA GLS	96/	2.0i	85/110	4/DR	13055	20.06
VECTRA GLS 16V	97/	2.0i	85/110	4/DR	13056	20.02
AVEO	10/	1.6	98	4/DR	13057	
AVEO G3 MPFI	12/	1.6	103	4/DR	13058	
AVEO	10/	1.2	80/90	4/DR	13059	
SPARK 16V	95/	2.3	92/115	4/DE	13060	10.52
BLAZER S 10	96/	2.2i	105/140	4/DR	13065	20.04
BLAZER S 10	92/	2.0i	105/140	4/DR	13070	20.04
BLAZER EFI	92/96	2.2i	105/140	4/DR	13075	20.10
BLAZER V6 LT	88/96	3.8	180/220	6/DR	13076	20.07
BLAZER V6	00/	3.1i-3.8i	140/200	6/DR	13077	20.08
OMEGA GLS	94/	2.5i	110/150	4/BO	13080	20.09
OMEGA MPFI	95/	2.2i	110/150	4/BO	13085	20.10
CAVALIER INY	92/	1.8i-2.0i	85/110	4/DR	13090	20.15
LUMINA	90/	3.1i	90/140	6/DR	13095	20.11
LUMINA	91/	3.8i	90/150	6/DR	13100	20.11
LUMINA	90/	3.8	90/150	6/DR	13101	20.17
LUMINA	90/	3.8	90/150	6/DR	13102	10.94
LUMINA	90/	3.1	90/120	6/DR	13103	20.11
SILVERADO	84/	3.8i	90/150	6/DR	13104	20.12
SILVERADO	97/	4.1	100/160	6/DR	13105	20.16
SILVERADO	94/	4.8	200	8/DR	13106	20.18
YUKON V8	93/	4.8-5.4	150/240	8/DR	13110	10.82
CORSICA	92/	3.0	80/110	6/DR	13115	10.94
CORSICA	90/	2.5	80/90	4/DR	13116	10.94
VANNET	90/	5.0	120/140	8/DR	13120	20.18

Cables 8 mm

MODELOS	AÑO	CILINDRADA	CV	SIST. DE ENCENDIDO	N JUEGOS	FIGURAS
FIAT						
125	72/83	1.5-1.6	55/75	4/GA-MA	14005	20.21
128	70/80	1.1	48/62	4/GA-MA	14010	20.21
128 EUROPA	79/87	1.1-1.3	48/62	4/GA-MA	14015	20.21
128 S EUROPA	85/91	1.3	52/68	4/GA-MA	14020	20.21
128 S EUROPA	83/90	1.5	58/70	4/MA	14021	20.14
133	72/81	0,85	48/62	4/GA-MA	14025	20.21
600, 750 S, R	62/81	0.6-0.8	45/58	4/GA-MA	14030	20.21
1500, 1600	64/79	1.5-1.6	63/75	4/GA-MA	14035	20.21
BRIO	84/87	1.1	48/62	4/GA-MA	14040	20.21
147	81/91	1.1-1.3	54/68	4/GA-MA-AR	14045	20.21
147 TIPO	91/	1.4-1.6	66/90	4/MA-LU	14050	20.19
REGATTA	83/92	1.5	58/70	4/MA	14021	20.14
REGATTA 85	83/91	1.3-1.4	48/65	4/GA-MA	14060	20.21
REGATTA 100	85/91	1.5-1.6	63/85	4/GA-MA	14065	20.21
REGATTA 2000	85/94	2.0	77/105	4/GA-MA	14070	20.21
REGATTA TIPO	91/	1.4-1.6	66/90	4/LU-MA	14075	20.19
TEMPRA	89/	2.0	83/113	4/MA	14080	20.20
TEMPRA IE	98/	1.8i-2.0i	83/120	4/MA	14081	20.22
TEMPRA 16V	95/	1.8i-2.0i	90/130	4/MA	14082	20.23
TEMPRA 16V	93/	1.8i-2.0i	90/130	4/MA	14083	20.24
UNO	83/91	1.1-1.3-1.5	53/75	4/AR-GA-DO	14085	20.21
UNO TURBO IE	89/	1.4	78/115	4/MA	14086	10.73
UNO IES	90/	1.4	78/115	4/MA	14087	10.73
UNO 70 S	91/	1.4-1.6	70/110	4/MA	14088	20.26
UNO 70 S	92/	1.4-1.6	70/110	4/MA	14089	20.27
UNO TIPO	91/	1.4-1.6	63/85	4/AR-LU-MA	14090	20.19
UNO MILLE	94/	1.0	63/80	4/BO	14091	20.28
UNO MPI	98/	1.3	60/90	4/MA	14092	20.22
UNO MPI	98/	1.3	63/85	4/MA	14101	20.29
PALIO, SIENA FIRE 16V	01/	1.6	90/110	4/MA	14102	20.38
TIPO INY	91/	1.6	60/90	4/MA	14106	20.30
DUNA	84/915	1.3-1.5	53/75	4/GR-MA-AR BO	14095	20.21
DUNA, UNO, 147 BRAS.	90/	1.3-1.4-1.6	60/85	4/BO	14096	20.31
DUNA BRASILEIRO	91/	1.4/1.6	60/90	4/BO	14097	20.32
DUNA BRASILEIRO	89/	1.3/1.5	60/90	4/BO	14098	20.21
DUNA TIPO	91/	1.4/1.6	63/93	4/AR-LU-MA	14100	20.19
DUNA MPI	98/	1.3	63/90	4/MA	14101	20.29
TIPO	90/	1.6	55/75	4/MA	14055	20.25
TIPO S, SPI	90/	1.4	55/75	4/MA	14104	20.25
TIPO IE	90/	1.6	57/78	4/MA	14105	20.33
TIPO INY.	92/	1.6	60/80	4/MA	14106	20.30
TIPO IE GT	89/	1.8	76/103	4/MA	14110	20.34
TIPO 16V, COUPE 16V	93/	1.8-2.0	90/140	4/MA	14111	20.35
TIPO, COUPE 16V TURBO	94/	1.8i-2.0i	90/140	4/MA	14112	20.23
PALIO, SIENA	96/	1.6	76/103	4/MA	14115	20.22
IDEA, UNO, PALIO 8V	05/	1.3-1.4	80/110	4/MA	14116	20.39
IDEA, UNO, PALIO 8V	05/	1.3-1.4	80/110	4/MA	14117	20.22
UNO - ATTRACTIVE - WAY FIRE EVO	11/	1.3 - 1.4	85	4/M	14118	
LINEA E - TORQUE 16V	11/	1.6 - 1.8	83/115	4/M	14119	
PALIO, SIENA, MAREA 16V	97/	1.6	90/130	4/MA	14120	20.37
FIAT 500 - PALIO - PONTO - FLEX - EVO	13/	1.4	83/105	4/M	14121	
PUNTO - ADVENTURA-STILO 8V	10/	1.8	105	4/BO	14122	



Conjuntos Originales de Cables para Encendido

Genoud®

MODELOS	AÑO	CILINDRADA	CV	SIST. DE ENCENDIDO	N JUEGOS	FIGURAS
FIAT						
MAREA, BRAVO 20V	98/	2.0i	90/140	5/MA	14125	20.36
DUCATO IE	94/	2.0i	76/100	4/MA	14130	10.44
ELBA SPI	93/	1.4/1.6	70/90	4/MA	14135	20.26
Volkswagen						
DODGE 1.5 1.8	74/84	1.5-1.8	45/65	4/TR	15005	10.02
POLARA VALIANT	67/82	3.8	88/125	6/TR	15010	20.40
DODGE GTX	69/80	4.0	83/140	8/TR	15015	10.02
KOMBI	78/84	1.5	45/65	4/TR	15020	10.02
GACEL	83/88	1.6-1.8	55/73	4/BO	15025	10.02
GACEL	83/92	1.6-1.8	55/73	4/BO	15030	20.41
GOL GL	85/92	1.6-1.8	52/90	4/BO	15035	10.64
GOL GL	85/92	1.6-1.8	65/95	4/BO	15036	10.58
GOL, SENDA, SAV.	91/	1.6-1.8-2.0	55/110	4/BO	15040	10.60
CARAT	88/91	1.8-2.0	65/110	4/BO	15045	20.41
QUANTUN	90/	1.8-2.0	65/110	4/BO	15050	10.65
POINTER	94/96	1.6-1.8-2.0	55/110	4/BO	15055	10.60
POINTER I	95/97	1.6i-1.8i-2.0i	65/120	4/BO	15060	10.62
POINTER I	95/	1.6-1.8-2.0	65/120	4/BO	15061	10.63
GOL GLI	97/	1.6i-1.8i-2.0i	65/120	4/BO	15065	10.62
GOL GLI	97/	1.6i-1.8i-2.0i	65/120	4/BO	15066	10.60
GOL GLI	97/	1.6i-1.8i	65/120	4/BO	15067	10.63
GOL MI, RURAL	96/	1.6-1.8	65/95	4/BO	15070	20.42
GOLF MI	94/	1.6-1.8	65/95	4/BO	15075	10.60
GOLF, AUDI A3	97/	1.6-1.8	65/105	4/BO	15076	20.47
POLO MI	96/	1.6-1.8	65/95	4/BO	15080	10.60
GOLF MI	94/	2.0	78/125	4/BO	15085	20.45
GOLF, PASSAT VR6	94/	2.8	85/140	6/BO	15090	20.46
GOLF, PASSAT VR6	94/	2.8-2.9	90/150	6/BO	15091	20.47
GOL	97/	1.0	65/85	4/BO	15095	20.48
AUDI	80/	2.0-2.3	65/90	5/BO	15100	40.07
GOL GTI 16V	96/	1.8-2.0	80/120	4/BO	15105	20.43
GOL GTI	94/98	2.0	90/120	4/BO	15110	
SANTANA	00/05	1.8/2.0	65/100	4/BO	15115	
AUDI A3	99/01	1.6	130	4/BO	15120	
BORA - NEW BEETLE	99/	2.0	100/120	4/BO	15125	
FOX - SURAN - GOLF	00/	1.6 - 1.8	90/100	4/BO	15130	
PASSAL - VENTO	99/	2.0 - 2.5	120/160	6/BO	15135	
LADA						
LAIKA 2105	80/	1.2-1.3-1.6	65/78	4/MA	16005	30.11
LAIKA 2107	80/	1.2-1.3-1.6	65/78	4/MA	16010	10.03
SAMARA, TAVRIA	93/	1.3	65/75	4/UDSS	16015	10.09
NIVA	76/93	1.6-1.7	73/80	4/MA	16020	10.03
NIVA	93/	1.6-1.7	73/80	4/MA	16025	10.03
LADA MULTIPUNTO	96/	1.7	70/80	4/MA	16030	20.50
LADA MULTIPUNTO	96/	1.7	70/80	4/MA	16035	20.51
CITROËN						
2 CV, 3 CV	70/82	0.6	29/35	2/DU	17005	20.44
AMI 8	69/78	0.6	29/35	2/DU	17010	20.44
ATENAS	77/85	1.1	49/55	4/DU	17015	20.49

Cables 8 mm

MODELOS	AÑO	CILINDRADA	CV	SIST. DE ENCENDIDO	N JUEGOS	FIGURAS
---------	-----	------------	----	--------------------	----------	---------

^ CITROËN

BERLINGO, SAXO, XSARA	96/	1.1i-1.4i-1.6i	55/80	4/BO	17020	10.55
XANTIA, XSARA 16V	92/	1.6i-1.8i	60/95	4/BO	17025	10.44
XANTIA T 16V XSARA	93/	2.0i	77/110	4/BO	17030	10.45

♠ SUZUKI

SUPER CARRY	92/	1.0	45/65	4/DE	18005	10.06
VITARA AMERICANA	88/	1.6	70/95	4/MI	18010	10.03
VITARA SIDEKICK	91/	1.6	75/95	4/MI	18014	20.52
VITARA SIDEKICK	90/	1.6	75/95	4/DE	18015	20.52
VITARA SIDEKICK	92/	1.6	75/100	4/DE	18016	20.53
SWIFT GL	96/	1.0	45/65	4/DE	18019	20.58
SWIFT GLX 16V	89/	1.3-1.6	60/95	4/DE	18020	20.53
SWIFT GTI, BALENO	89/95	1.3-1.6	50/78	4/DE	18025	20.54
BALENO GLX 16V	95/	1.6	90/120	4/MI	18030	20.55
ALTO, SWIFT 16V, SJ 410	98/	1.0	35/55	4/DE	18035	20.56
JIMMY JLX	98/	1.6	55/80	4/MI	18040	20.55
SAMURA, SJ 413	90/	1.3i	45/80	4/DE	18045	10.03
MARUTI 800	92/	0.8	30/65	3/DE	18050	10.03

▬ SEAT

IBIZA CL, GLX	92/	1.2-1.3-1.5	50/75	4/BO	19005	20.48
IBIZA GLX	93/	1.6	50/80	4/BO	19010	10.60
IBIZA INY	93/	1.6	50/90	4/BO	19011	20.59
CORDOBA	92/	1.6-1.8	50/90	4/BO	19015	20.48
IBIZA, CORDOBA 16 GTI	93/	1.8-2.0	80/125	4/BO	19020	20.60
TOLEDO 16V	91/	1.8-2.0	80/130	4/BO	19025	20.60
MARBELLA 850	91/	0.85	25/50	4/FE	19030	20.65
MARBELLA 903	95/	0.90	30/60	4/BO	19035	20.66

Alfa Romeo

155 TWIN SPARK	92/	1.8-2.0	100/135	4/BO	20005	20.66
164 T. S., 75 IE TWIN SPARK	92/	2.0	100/140	4/BO	20010	20.61
164 T. S., 75 IE TWIN SPARK	92/	2.0	100/140	4/BO	20011	20.62
164 TWIN SPARK	92/	2.0	100/140	4/BO	20012	20.63
145 L, 146 L	94/	1.4-1.6	75/105	4/BO	20015	20.64
145 L	94/	1.6	75/100	4/BO	20020	20.66
145 L, 146 L 16V	94/	1.7	80/110	4/BO	20025	20.63
33 16V BOXER	90/	1.6-1.7	68/90	4/BO	20030	20.67
33 IE L	91/	1.7	65/90	4/BO	20035	20.68
33	91/	1.5	65/90	4/BO	20040	20.69
164 T. S. V6	92/	3.0i	80/120	6/BO	20045	20.70
155 16V TS	94/98	2.0i	70/120	4/BO	20046	20.71
155 V6	93/	2.5i	70/125	6/BO	20050	20.75
146, 155, 166, TWIN SPARK	97/	1.8-2.0i	100/120	4/BO	20055	40.05



MODELOS	AÑO	CILINDRADA	CV	SIST. DE ENCENDIDO	N JUEGOS	FIGURAS
---------	-----	------------	----	--------------------	----------	---------

DAEWOO

RACER GTI, ESPERO, CIELO 2000	95/	1.8-2.0	80/110	4/DR	21005	20.72
RACER GTI	95/	1.8	80/110	4/DR	21006	20.73
TICO SX	93/	1.0-1.2	30/60	3/DR	21010	20.74
NEXIA	96/	1.5	40/70	4/DR	21015	20.76
NEXIA 16V, ESPERO 16V	95/	1.5	60/90	4/DR	21020	20.77
LANOS SE, SX	97/	1.4-1.5	55/80	4/DR	21025	20.78
LANOS SX, NUBIRA SX	97/	1.6	75/90	4/DR	21030	20.79
LEGANZA SX, NUBIRA CDX	97/	1.8-2.0	80/110	4/DR	21035	20.02
DANA	96/	1.0-1.1	30/70	3/DR	21040	30.60
MATIZ 800 I	98/	0.8	35/50	3/DR	21045	20.57
DAMAS	96/	1.0-1.1	30/70	3/DR	21050	20.56

DAIHATSU

CHARADE	77/83	1.1-1.3	38/50	3/DE	22005	10.06
CHARADE I	90/	1.0i	40/70	4/DE	22006	20.82
CHARADE GTTI 12V	87/93	1.0i	40/70	3/DE	22007	20.83
CHARADE CUORE	94/95	1.1-1.3	40/60	3/DE	22008	20.86
MOVE	96/	0.8	40/60	3/DE	22009	20.87
CHARADE 16V	89/	1.6	50/85	4/DE	22010	20.82
CUORE, MIRA, DOMINO	76/88	0.8-1.0	30/60	2/DE	22015	30.48
DOMINO NEW	90/	0.8-1.0	35/70	3/DE	22020	30.55
APPLAUSE 16V	90/	1.6i	50/70	4/DE	22025	20.82
FEROZA 16V	90/99	1.6	50/85	4/DE	22030	20.82

TOYOTA

CELICA 2000	73/83	2.0	75/90	4/DE	23005	10.06
CELICA	81/90	2.0	65/80	4/DE	23006	20.88
CELICA	80/92	2.0	65/90	4/DE	23007	20.89
COROLLA	89/94	1.8-2.0	60/125	4/MI	23008	20.90
HILUX L	74/90	1.6-1.8-2.0	75/80	4/MI	23010	20.91
COROLLA KE70, 30/70 L	74/84	1.3	65/79	4/DE	23015	20.92
COROLLA, CELICA 16V, MR2	83/90	1.6i	65/90	4/DE	23020	20.93
COROLLA 16V	88/94	1.6	70/95	4/DE	23025	20.94
COROLLA, PASEO 16V	91/	1.3i-1.4i-1.5i	50/65	4/DE	23030	20.95
COROLLA, STARLET 12V	85/96	1.3	50/70	4/DE	23035	20.96
COROLLA, CARINA II 16V	87/94	1.6i	70/95	4/DE	23040	20.97
COROLLA, MR2	88/92	1.5i	65/90	4/DE	23045	20.97
COROLLA, CELICA	87/	1.3-1.5-1.8	50/80	4/DE	23050	20.97
COROLLA 4AC, CND	85/90	1.6	70/90	4/DE	23055	20.98
COROLLA 16V IE GLI, XLI	99/	1.6i	70/95	4/DE	23060	20.99
COROLLA 16V	97/	1.3i-1.6i	60/95	4/DE	23065	20.95
CARINA E, GTI 16V	92/98	2.0i	70/120	4/DE	23070	30.01
CARINA E 16V, CELICA 16V	95/	1.8i	70/110	4/DE	23075	20.99
CARINA, CELICA 16V, COROLLA	93/	1.6i-1.8i	70/115	4/DE	23080	30.02
CARINA, RAV 4, CAMRY 16V	92/	2.0i-2.2i	80/130	4/DE	23085	30.03
CARINA E 16V, CELICA, MR2	92/	2.0i-2.2i	80/130	4/DE	23090	30.03
CARINA, CELICA 16V	90/	1.6i	70/120	4/DE	23095	30.04

MODELOS	AÑO	CILINDRADA	CV	SIST. DE ENCENDIDO	N JUEGOS	FIGURAS
---------	-----	------------	----	--------------------	----------	---------

TOYOTA

CARINA II, CAMRY	88/	1.8i-2.0i	70/115	4/DE	23100	30.06
TERCEL	89/93	1.5i-1.6i	50/90	4/DE	23105	20.96
TERCEL	90/	1.3i-1.6i	50/85	4/DE	23110	20.96
TERCEL, STARLET 12V	92/	1.0-1.3-1.5	50/75	4/DE	23115	30.07
STARLET 16V	96/	1.3i	55/90	4/DE	23120	20.95
CAMRY V6, LEXUS ES 300	91/96	3.0i	80/140	6/DE	23125	30.08
CAMRY V6 24V	90/	2.5i	80/140	6/DE	23130	30.09
CAMRY	91/97	2.2i	80/140	4/DE	23135	30.03
CAMRY, CELICA	87/93	1.8i-2.0i	70/115	4/DE	23140	30.10
4 RUNNER SR5 V6	94/	2.5	120/140	6/DE	23145	30.05

NISSAN

200 L	78/85	3.0	80/140	6/MI	24005	10.52
PATHFINDER	85/	2.4	70/120	4/HI	24010	30.11
300 ZX V6, PATHFINDER MAXIMA	87/	3.0	90/150	6/HI	24015	30.12
PATHFINDER SE V6	90/94	3.0	90/160	6/HI	24020	30.13
PATHFINDER SE V6	95/	3.0-3.3	90/160	6/HI	24025	30.14
TERRANO, PICK UP D21	90/	2.4	70/120	4/HI	24030	20.98
SENTRA 16V GXE	96/	1.6	70/110	4/HI	24035	30.15
SENTRA 8V	94/	1.6	70/110	4/HI	24036	20.85
SENTRA TWINCAM 16V	96/	1.6	70/110	4/HI	24040	30.16
PRIMERA 16V	96/	1.6i	60/90	4/HI	24045	30.15
PRIMERA	93/	1.6i-2.0i	60/90	4/HI	24050	30.16
PRIMERA GXE 16V, 100 NX	92/	2.0i	70/120	4/HI	24055	30.17
MAXIMA V6, TERRANO V6	90/	3.0i	90/160	6/HI	24060	30.18
100 NX, PRIMERA, ALMERA	92/	1.4-1.6i	60/120	4/HI	24065	30.16

PORSCHE

924 T	79/83	2.0	130	4/BO	25005	20.48
924 I	79/83	2.0	150	4/BO	25010	20.48
924 I	79/85	2.0	145	4/BO	25015	10.74
911 CARRERA	80/	3.0	170	6/BO	25020	40.06
ROLLS ROYCE	90/	5.4	220	8/BO	25025	20.64

VOLVO

760 TI	88/	2.3	162/179	4/BO	26005	30.21
940 GL, GLE, GLT	90/	2.0-2.3	80/120	4/BO	26010	30.21
244 GL	84/93	2.3	70/110	4/BO	26015	30.20
760 GLE, 240, 260	75/88	2.7-2.8	80/140	6/BO	26020	30.19
264 GLE 262, 265 GL	80/	2.9	80/130	6/BO	26025	30.19
850, C 70, S 70, V70	93/	2.0-2.3-2.5	100/160	5/BO	26030	30.22
MOTOR MARINO	88/	4.5	120/200	8/BO	26035	10.75

CHRYSLER

CHALLENGE	70/	5.2	110/220	8/DR	27005	10.02
SPIRIT, NEON	90/	2.0	70/120	4/CH	27010	30.23
NEON 16V	98/	2.0	90/130	4/DR	27011	30.24
DAKOTA SPORT	93/	3.9	90/140	6/CH	27015	30.25



MODELOS	AÑO	CILINDRADA	CV	SIST. DE ENCENDIDO	N JUEGOS	FIGURAS
---------	-----	------------	----	--------------------	----------	---------

CHRYSLER

JG CHEROKEE, LAREDO	89/	4.0	90/150	6/CH	27020	30.26
G.CHEROKEE	95/	4.0	90/150	6/DR	27021	30.27
CHEROKEE	90/	2.5	90/120	4/CH	27022	30.27
CARAVAN	90/	2.5	90/120	4/CH	27024	30.28
CARAVAN, G CARAVAN	90/	4.0	90/160	6/CH	27025	30.29
CARAVAN	96/	4.0	90/160	6/DR	27026	30.40
G CHEROKEE, RAM	91/	5.2	90/220	8/CH	27030	30.25
G. CHEROKEE	95/	5.2	160	8/CH	27031	30.31
STRATUS	96/	3.0	100/140	6/DR	27035	30.33

HONDA

CIVIC, PRELUDE, ACCORD	88/93	1.6i-2.0	60/90	4/HI	28005	30.34
CIVIC LSI, ES, VTI	92/95	1.3-1.5-1.6	50/70	4/HI	28010	30.35
ACCORD LS, 16V, SR, CRX	92/	1.6-2.0-2.2	60/95	4/HI	28015	30.36
ACCORD, PRELUDE 16V	94/	2.0-2.2	70/110	4/HI	28016	30.34
CIVIC VTI, ACCORD	94/	1.5-1.6-2.2	40/110	4/HI	28020	30.37
ACCORD	87/	1.6-2.0	60/110	4/HI	28025	30.38
CIVIC VTI	93/	1.5-1.6	60/100	4/HI	28030	30.35
PRELUDE 16V	93/98	2.2i	70/120	4/HI	28035	30.34

HYUNDAI

ACCENT	94/	1.3-1.5	40/70	4/MI	29005	30.39
ECCEL	93/	1.3-1.5	60/80	4/MI	29006	30.43
SONATA	92/	2.0i	70/120	4/MI	29010	30.40
SONATA, LANTRA, ELANTRA	90/	1.6i-1.8i-2.0i	60/120	4/MI	29015	30.41
SONATA COUPE TURBO	95/	1.5i	60/110	4/MI	29020	30.30
ELANTRA	95/	1.6i-1.8i	60/115	4/MI	29025	30.42
ECCEL 12 V	93/	1.6	60/90	4/MI	29030	30.39
ATHOS 12 V	98/	1.0	40/60	4/MI	29035	30.32
ATHOS	94/	1.3-1.5	40/70	4/MI	29036	30.40
SCOPE 16V, LANTRA 16V	95/	1.6i-2.0i	70/125	4/MI	29040	30.42

MAZDA

323 C-S	94/	1.4	50/80	4/MI	30005	30.44
323 16V, SW, FBG 16V	96/	1.3, 1.6, 1.8, 1.9	50/125	4/MI	30010	30.45
323 FV6	94/	2.0	70/120	6/MI	30015	30.46
323 F-S	94/	1.9	70/110	4/MI	30020	30.47
626 16V GLX, COUPE 929	92/97	1.6, 1.8, 2.0, 2.2	70/115	4/MI	30025	30.48
626 4WD	88/94	2.0, 2.2	70/130	4/MI	30026	30.49
626 II	90/	1.9i, 2.0i	70/125	4/MI	30030	30.50
626 GLX, GT	91/	2.0	70/110	4/MI	30031	30.51
626 STATION WAGON	88/	1.9	60/115	4/MI	30032	20.98
MX3 V6, MX6 24V, 626, XEDOS	93/	1.8, 2.0, 2.5	75/125	6/MI	30035	30.46
MX3 V6	93/	1.9	80/120	6/MI	30036	30.46
MPV V6	88/	3.0	75/140	6/MI	30040	30.52
PICK UP 2600	90/	2.6	75/140	4/MI	30045	30.53
MX5	95/	1.6, 1.8	70/110	4/MI	30050	30.47
MIARA	95/	1.6, 1.8	70/110	4/MI	30055	30.47
121 16V	96/	1.3i	40/70	4/MI	30060	30.54
121 8V	96/	1.3, 1.4	40/70	4/MI	30065	10.68

MODELOS	AÑO	CILINDRADA	CV	SIST. DE ENCENDIDO	N JUEGOS	FIGURAS
---------	-----	------------	----	--------------------	----------	---------

MITSUBISHI

SAPPORO GL	80/95	1.6	60/90	4/MI	31005	30.38
SAPPORO GL, GLS, GSR, L 200	80/	2.0	60/100	4/MI	31010	30.55
PICK UP L 300	84/96	1.6, 1.8, 2.0	65/110	4/MI	31011	30.55
L 200, LANCER, GALANT	84/96	1.3,1.5,1.8,2.0, 2.4	60/130	4/MI	31012	20.80
COLT	79/85	1.2, 1.4	40/70	4/MI	31015	30.60
COLT GL, GLX	89/	1.3	40/75	4/MI	31020	30.39
COLT	93/	1.5	60/80	4/MI	31021	30.39
LANCER GL, GLX	85/	1.3, 1.5	40/75	4/MI	31025	30.39
COLT, LANCER, MIRAGE	91/	1.6i, 1.8i	50/90	4/MI	31030	30.56
COLT, LANCER 16V	96/	1.6i	60/95	4/MI	31031	30.57
COLT 16V	92/	1.8i	60/100	4/MI	31035	30.41
COLT GTI, LANCER GTI	91/	1.8i	60/105	4/MI	31036	30.58
GALANT, SPACE WAGON	93/	1.8i, 2.0i, 2.4i	70/130	4/MI	31040	30.56
GALANT 16V	97/	2.0i	70/120	4/MI	31041	30.57
ECLIPSE TURBO 16V	94/	1.8i, 2.0i	70/120	4/MI	31045	30.41
3000 GT V6, TWIN TURBO V6	93/	3.0	180/240	6/MI	31050	30.59
LT 100	96/	1.0	50/70	2/MI	31055	30.60
GALANT V6	97/	2.5i	80/170	6/MI	31060	30.56
GALANT V6 24V, 3000 GT	93/97	2.0i, 2.5i, 3.0i	180/240	6/MI	31065	30.61
MONTERO V6 RS	96/	2.5-3.0	140	6/MI	31070	20.80

ROVER

214, 114, GTA	90/	1.4	50/85	4/LU	32005	30.62
214 CABRIO, 414 GSI-SI	93/	1.4i	50/90	4/LU	32010	30.63
618, 620 SI, 623 SI	90/	1.8i,2.0i,2.3i	70/120	4/MI	32015	30.64
820, 820 TURBO 16V	92/	2.0i	90/140	4/LU	32020	30.65
220 GTI, 420 GTI, 820 SE	94/	2.0i	90/120	4/LU	32025	10.59
114 GT, GTI 16V	90/	1.4i	70/100	4/LU	32030	30.66
200 KVI	96/	1.8i	90/120	4/LU	32035	30.67
200 16V	99/00	1.8	90/120	4/MI	32036	30.68
214 GSI, 414 SI,	90/	1.4i	70/90	4/LU	32040	30.66
214, 216, 414, 416	96/	1.4i, 1.6i	70/100	4/LU	32045	30.68
416 GS, 216 GSI	94/	1.6i	70/100	4/LU	32050	30.69
45	95/	1.6	70/100	4/LU	32051	30.72
825 SI	96/	2.5	100/150	4/MI	32055	30.70
DISCOVERY, R.ROVER	94/	3.5,3.9,4.0,4.3	120/250	8/LU	32060	30.71
RANGER ROVER	95/	4.6	120/250	8/LU	32065	30.73

ISUZU

AMIGO	91/	2.3,2.6	80/150	4/MI	33005	20.84
RODEO	96/	3.8	100/170	6/MI	33010	30.74
RODEO 24V	93/	3.8	100/180	6/MI	33015	30.75



PRIDE DM	90/	1.4, 1.4	40/70	4/MI	34005	30.38
SEPHIA GTS 16V	96/	1.8	50/90	4/MI	34010	30.76
SEPHIA SLX, GTX, GTXS	93/	1.5, 1.6	50/90	4/MI	34015	30.38
SPORTAGE	94/	2.0	80/120	4/MI	34020	30.77



MODELOS	AÑO	CILINDRADA	CV	SIST. DE ENCENDIDO	N JUEGOS	FIGURAS
---------	-----	------------	----	--------------------	----------	---------



SPORTAGE	97/	2.0	80/130	4/MI	34025	30.78
CREDOS	98/	2.0	90/110	4/MI	34030	30.79

SUBARU

JUSTI, SPORTY 9V	88/	1.1, 1.2	40/60	3/HI	35005	30.80
JUSTY 4WD	96/	1.3i	40/90	4/DE	35010	20.98



OMEGA	91/	1.8i, 2.0i	60/110	4/BO	36005	30.81
VECTRA	88/92	1.6i, 2.0i	60/105	4/DR	36010	30.82
ASTRA	92/96	1.6i	65/90	4/BO	36015	30.83
ASTRA, CORSA	91/97	1.2i, 1.4i	60/90	4/BO	36020	30.84
ASTRA, CORSA, VECTRA	91/99	1.2i, 1.4i, 1.6i	60/95	4/BO	36025	30.85
ASTRA, VECTRA	90/97	1.6i, 1.8i, 2.0i	75/120	4/BO	36030	30.86



316 IS, 318 COMPACT	93/	1.6i, 1.8i	70/100	4/BO	37005	30.87
316 E, 318 E, 518 E	80/87	1.6, 1.8	10/105	4/BO	37010	30.88
320 E 30, 323, 325, 520	80/88	2.0, 2.3	80/120	6/BO	37015	30.89
320i, 325e	86/	2.0, 2.5, 2.7	80/130	6/BO	37020	30.90
530i, 535, 635, 730, 735	85/96	3.0i, 3.5i	100/160	6/BO	37035	30.91
525, 528, 628	81/90	2.5, 2.8	105/170	6/BO	37040	30.92
535, 635, 732, 735	80/92	3.2i, 3.5i	110/180	6/BO	37045	30.93
723i, 735i	79/86	3.2, 3.5	110/190	6/BO	37050	30.94



190, 200, 230 S, SE, SL	80/90	1.8-2.0-2.3	70/150	4/BO	38005	30.95
190 S, SE, SL, SLC	84/92	2.3-2.5	70/160	4/BO	38010	30.96
190, 260, 300S, SE, SL	85/93	2.6-3.0	70/160	6/BO	38015	30.97
180, 200, 220 CE, TE	86/	1.8i/2.2	70/120	4/BO	38016	30.98
180, 200, 220, 230 S, SE	92/	2.0-2.2	70/130	4/BO	38020	30.98
250C, SE, SEL	77/85	2.5	80/150	6/BO	38025	30.99
280C, CE, TE, SE, SEL	77/85	2.8	80/150	6/BO	38030	30.99
280 SL, SLC, SE	76/86	2.8	80/150	6/BO	38035	40.01
350 SL, SEL, SLC	75/82	3.5	90/160	8/BO	38040	40.02
380, 500, SE, S, SEL, SL	80/86	5.0	90/170	8/BO	38045	40.02
400, 420 SE, SEL	91/	4.0-4.2	100/230	8/BO	38050	30.96
420 SE, SEC, SLC	85/91	4.2	100/230	8/BO	38051	40.01
450 SEL, SL, SLC, SE	75/81	4.5-5.0	100/250	8/BO	38055	40.02



900 V6, 9000 V6 CD, CSE	94/	2.5-3.0	120/180	6/BO	39005	40.03
-------------------------	-----	---------	---------	------	-------	-------

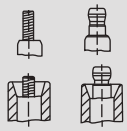


FELICIA, OCTAVIA	96/	1.6i	60/90	4/PAL	40005	20.48
FELICIA, PICK UP	95/	1.3i	60/90	4/PAL	40010	40.04
FAVORIT, PICK UP 135, 136	93/	1.3i	50/90	4/PAL	40015	10.09

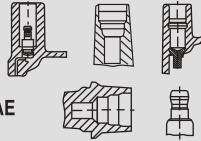
A) CONEXION PARA BUJIA

B) CONEXION PARA TAPA DE DISTRIBUIDOR

C) CONEXION PARA BOBINA



CONEXION PARA BUJIA: M4, SAE

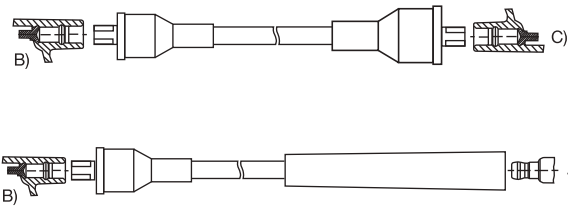


CONEXION PARA TAPA DE DIST.: M4, SAE

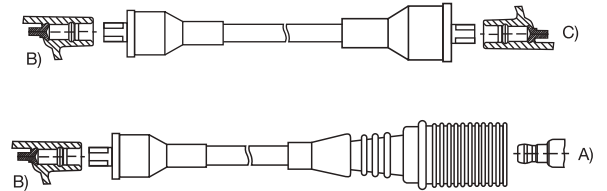
CONEXION PARA TAPA DE DIST./ BOBINA: 4 mm, 5 mm, DIN

CONEXION PARA TAPA DE DIST./ BOBINA: FORD, SAE

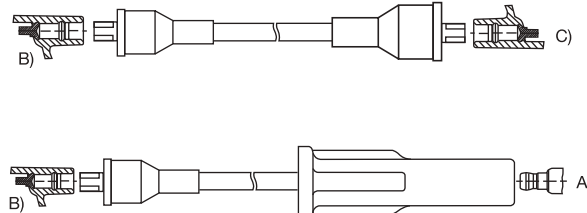
10.01



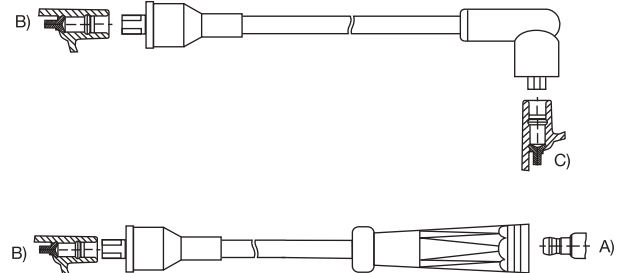
10.05



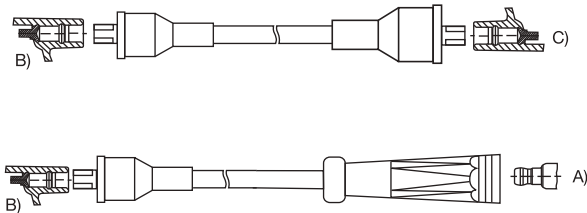
10.02



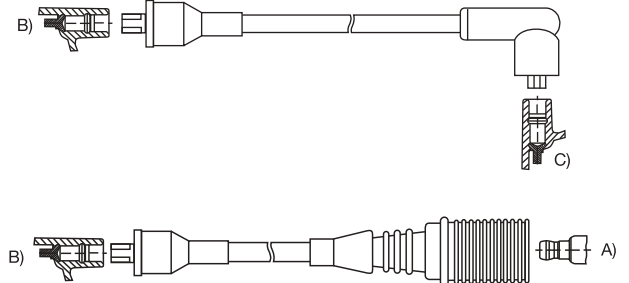
10.06



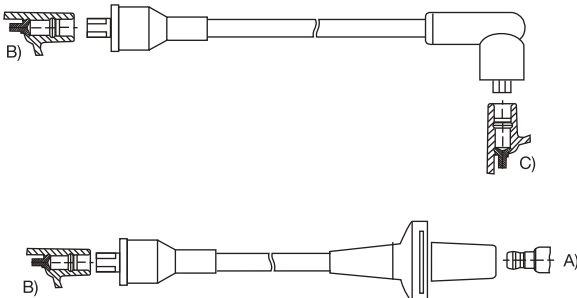
10.03



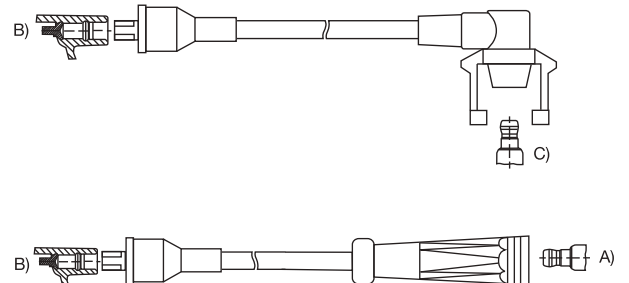
10.07



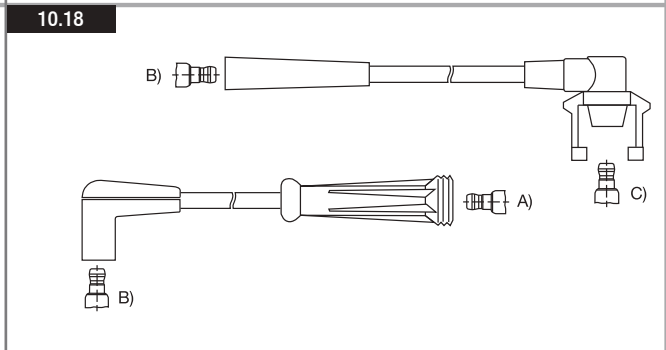
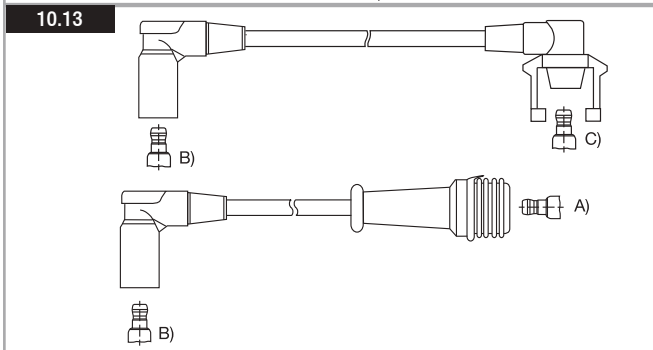
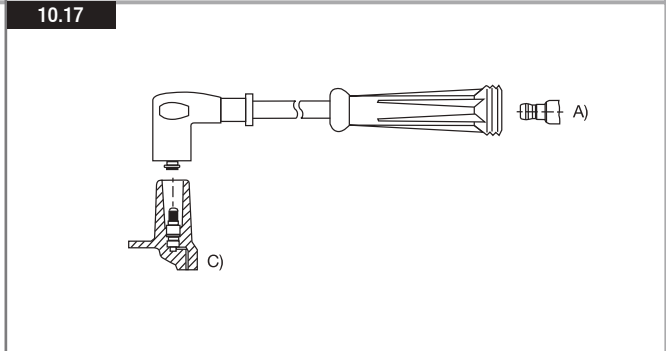
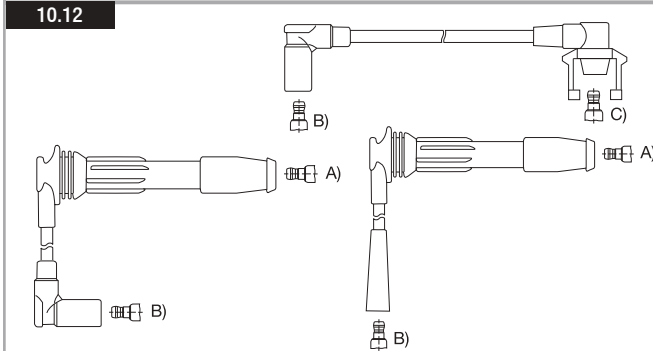
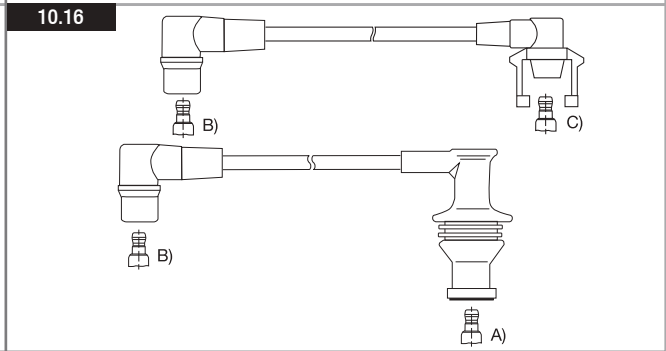
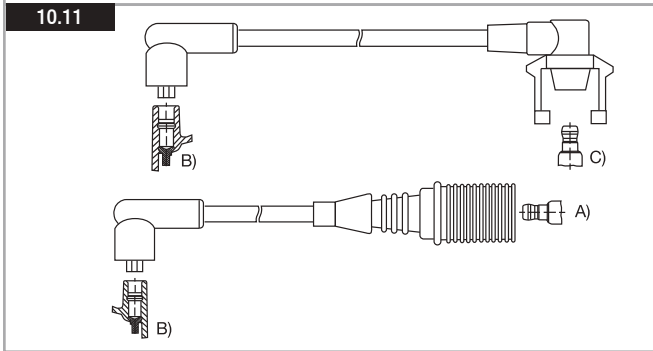
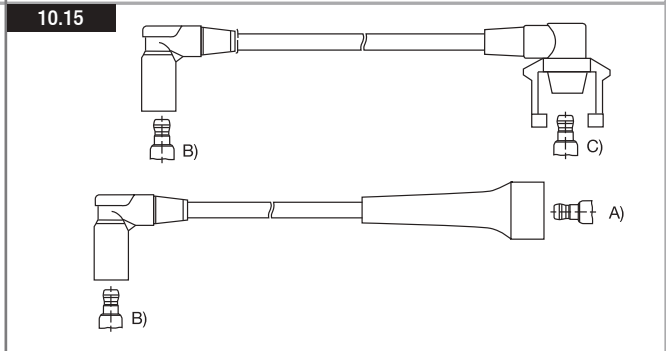
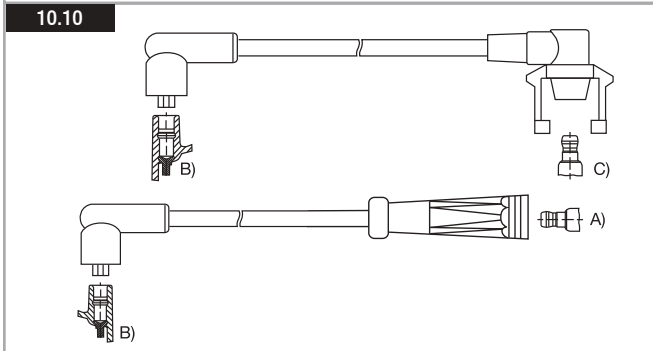
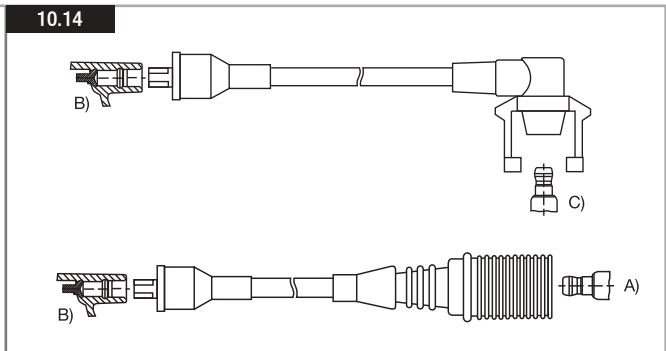
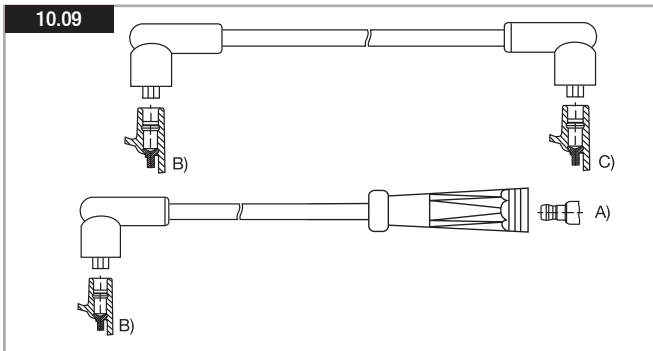
10.04



10.08

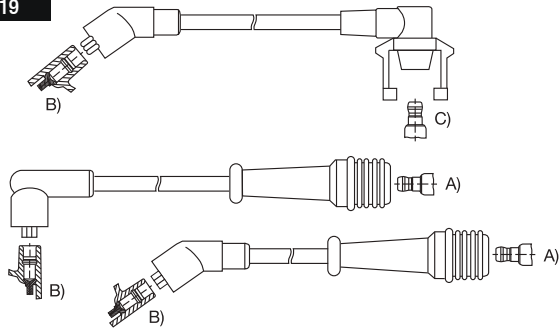


Cables 8 mm

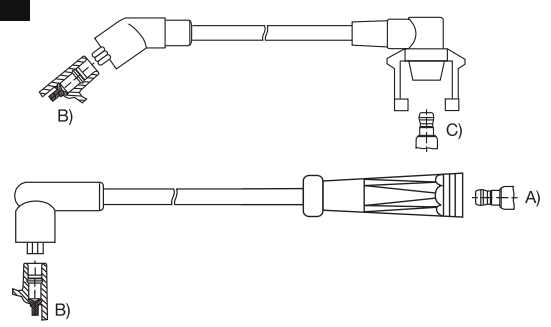


Cables 8 mm

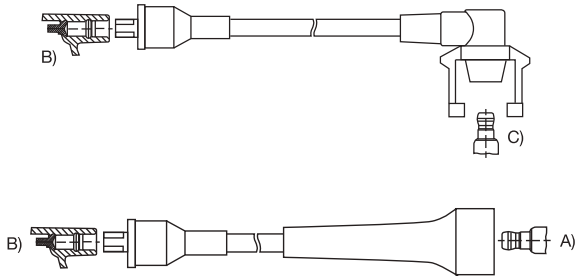
10.19



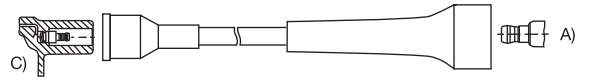
10.24



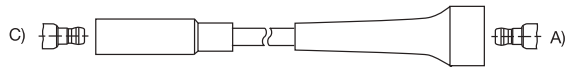
10.20



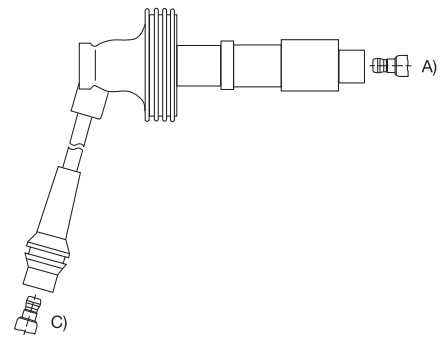
10.25



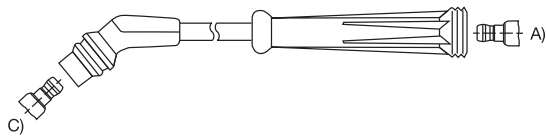
10.21



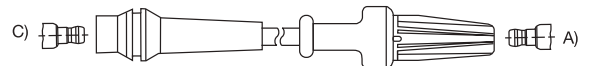
10.26



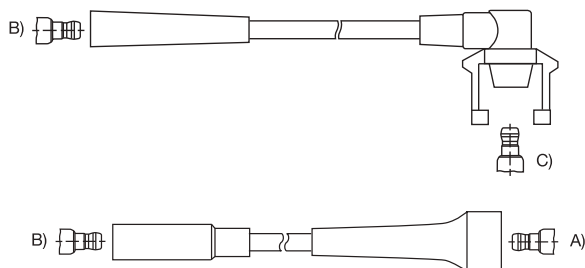
10.22



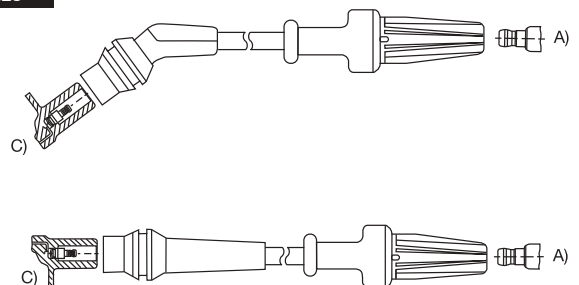
10.27



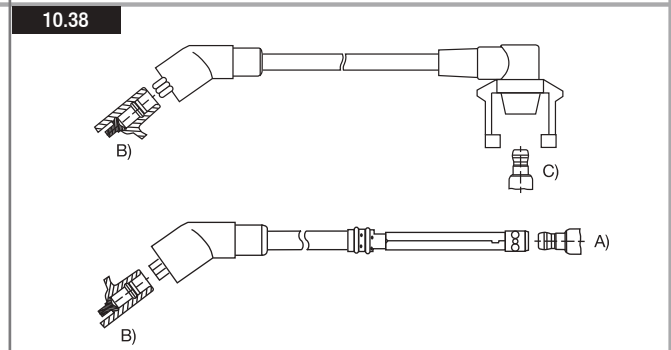
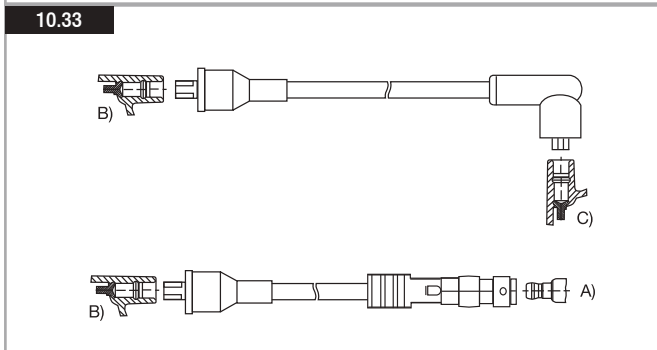
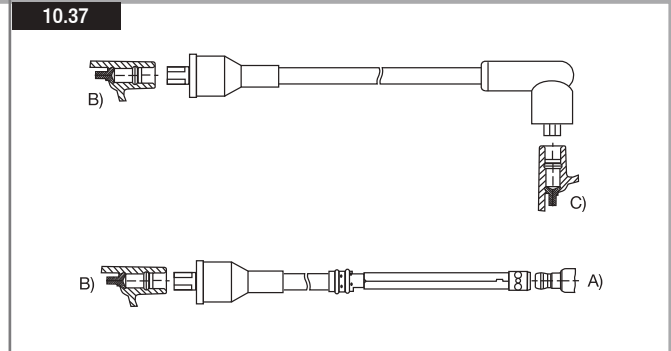
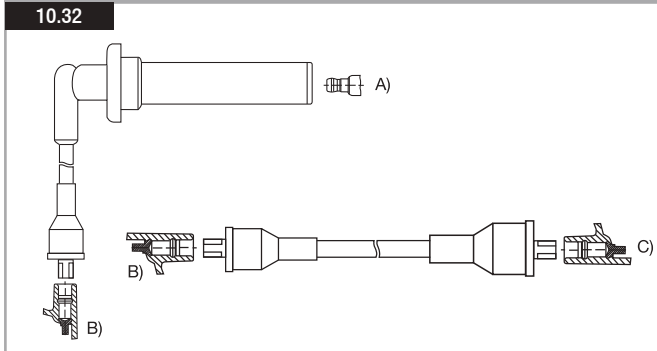
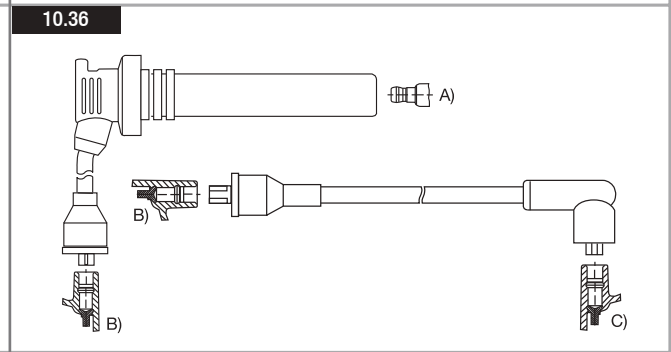
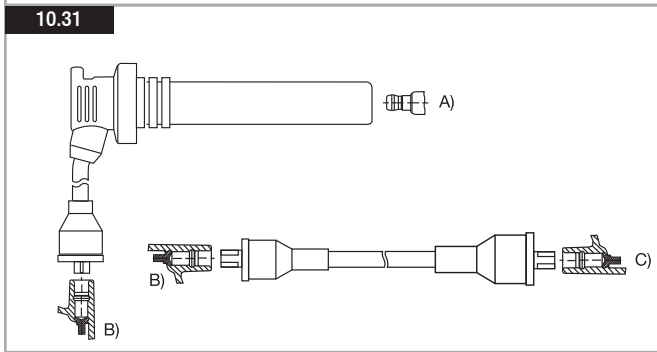
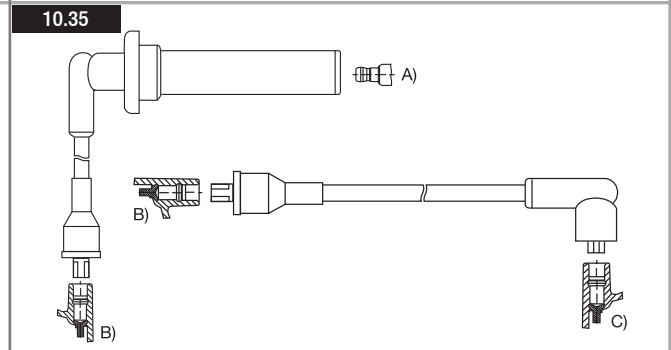
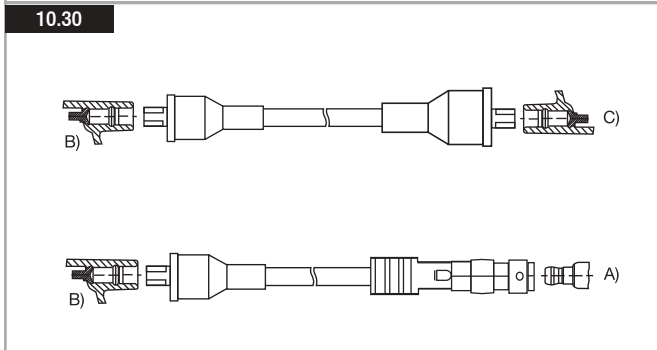
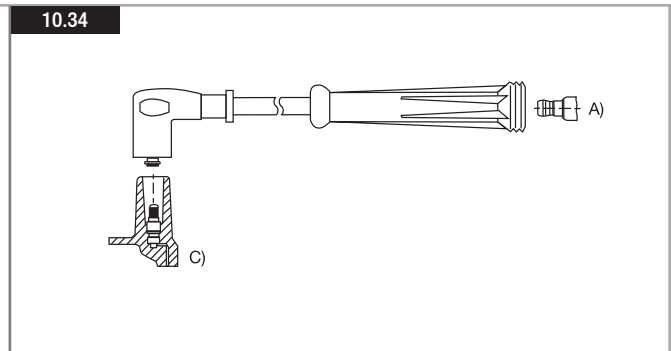
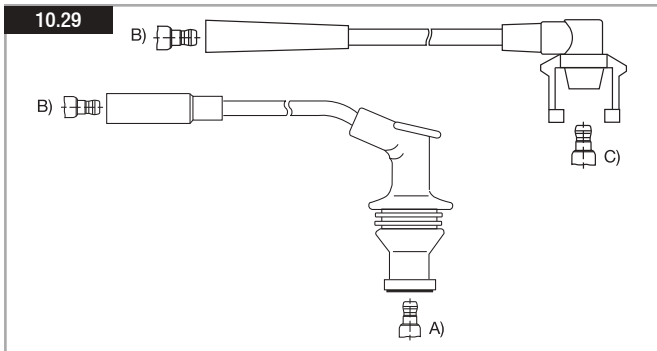
10.23



10.28

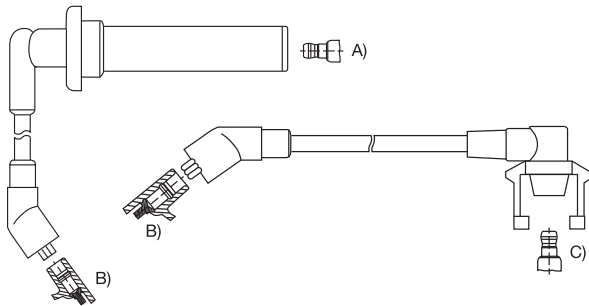


Cables 8 mm

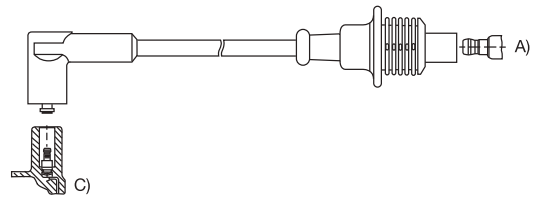


Cables 8 mm

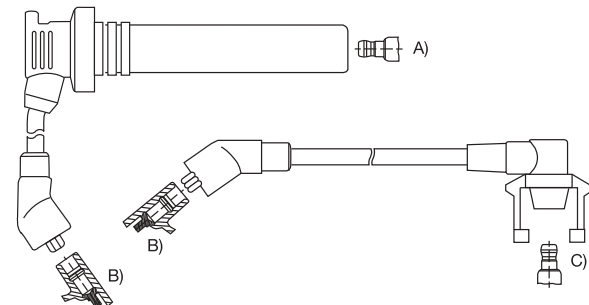
10.39



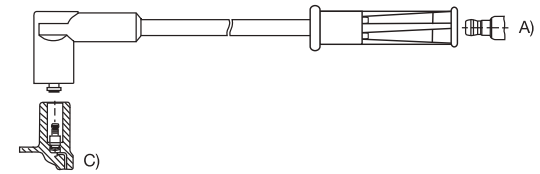
10.44



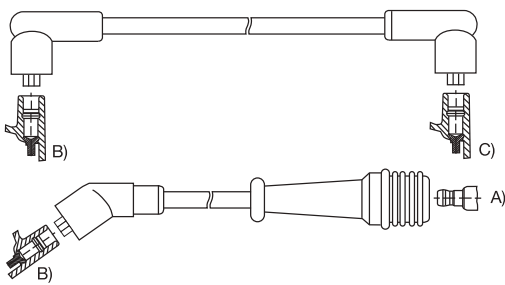
10.40



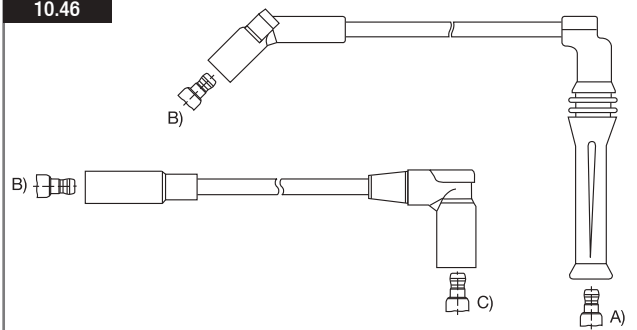
10.45



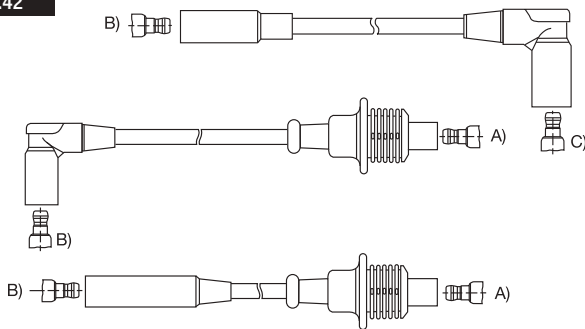
10.41



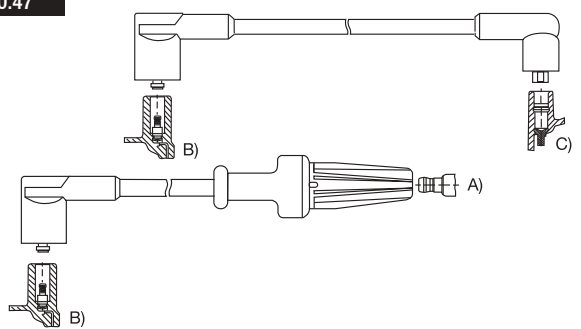
10.46



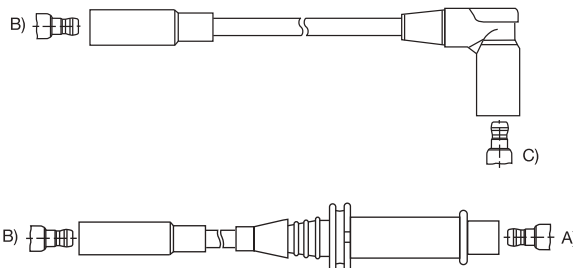
10.42



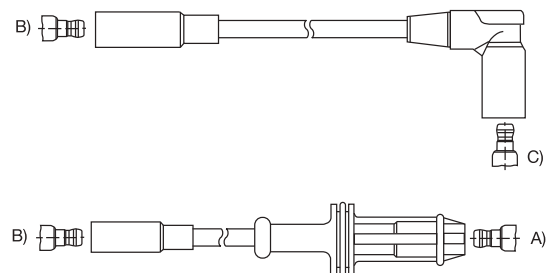
10.47



10.43



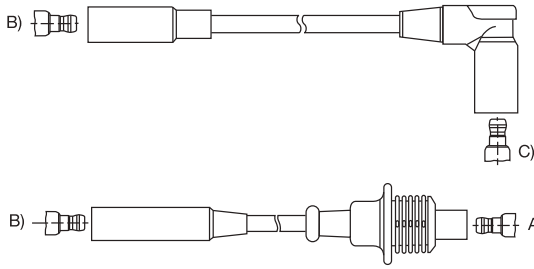
10.48



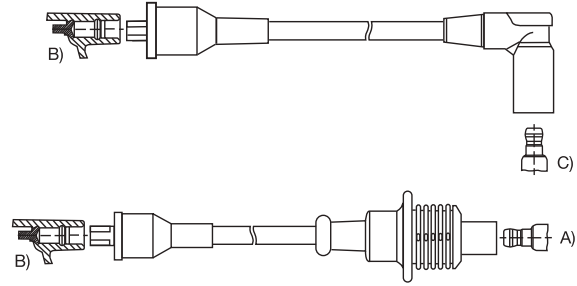
Cables 8 mm



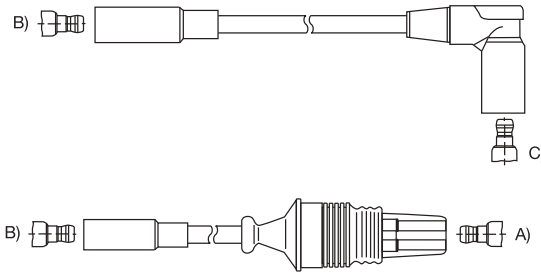
10.49



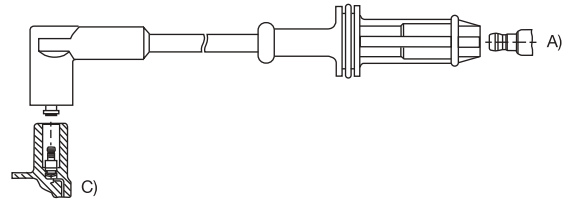
10.54



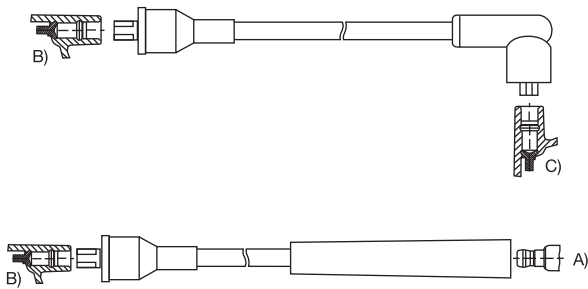
10.50



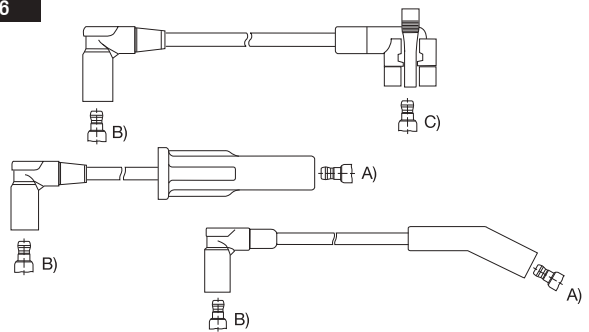
10.55



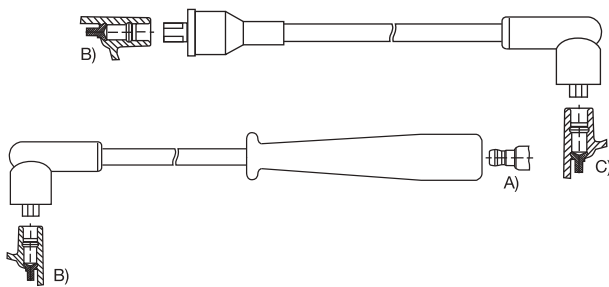
10.51



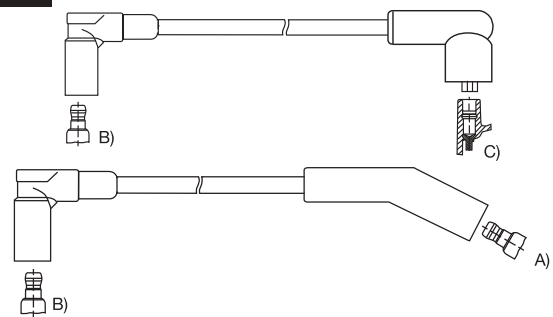
10.56



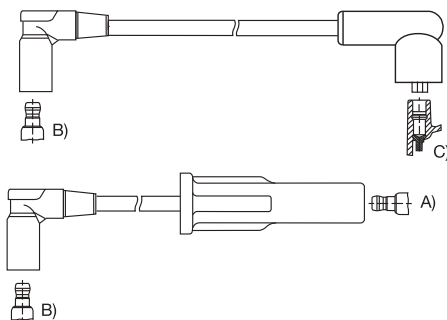
10.52



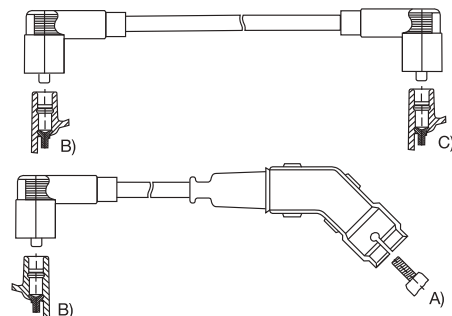
10.57



10.53

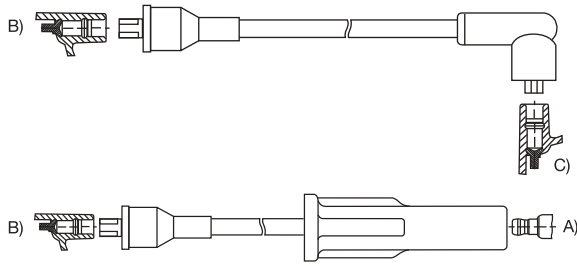


10.58

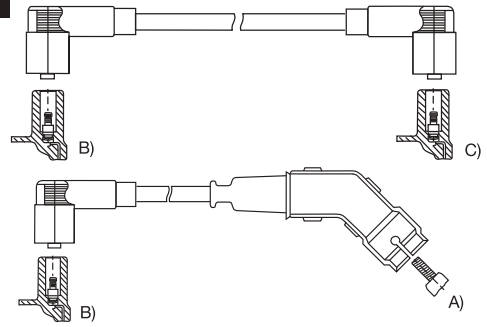


Cables 8 mm

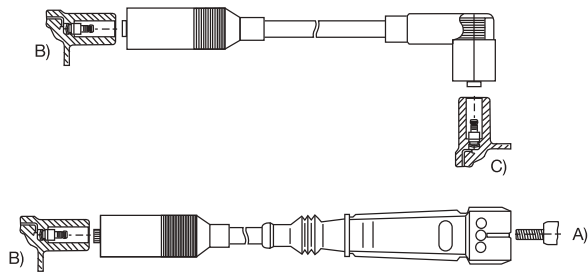
10.59



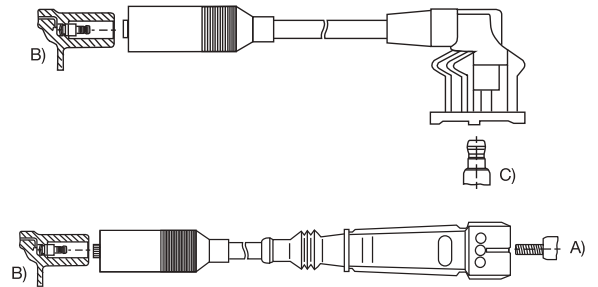
10.64



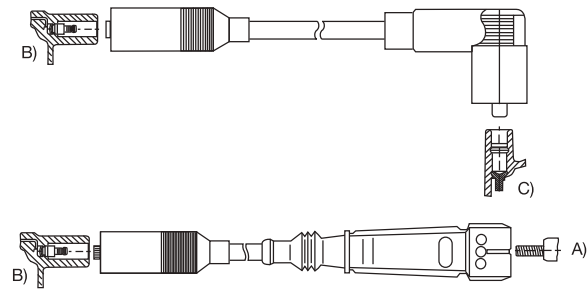
10.60



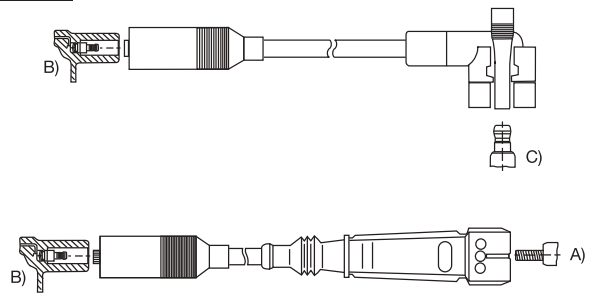
10.65



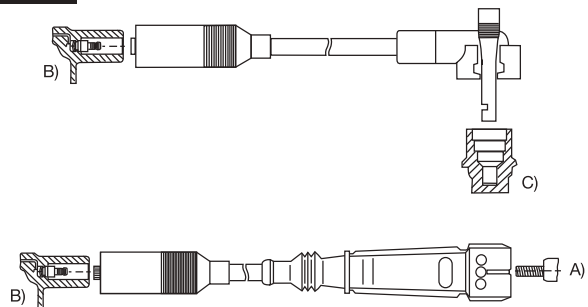
10.61



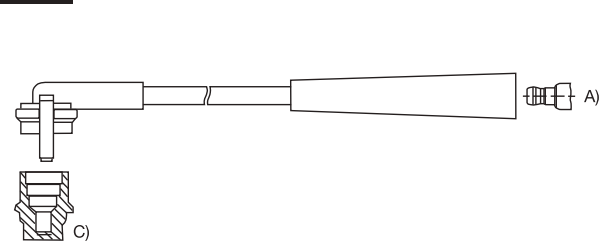
10.66



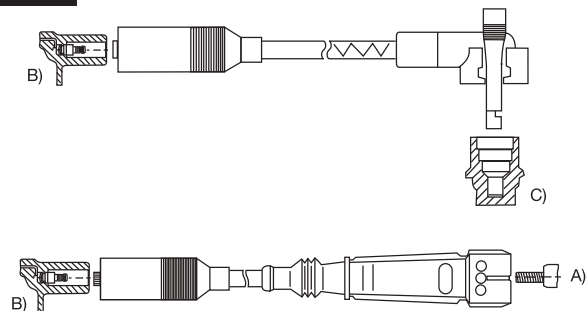
10.62



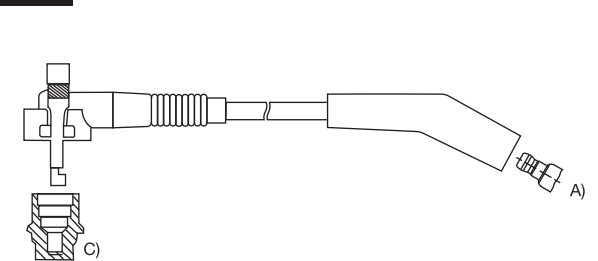
10.67



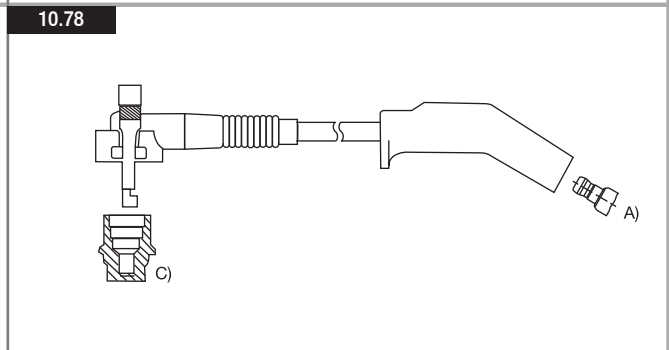
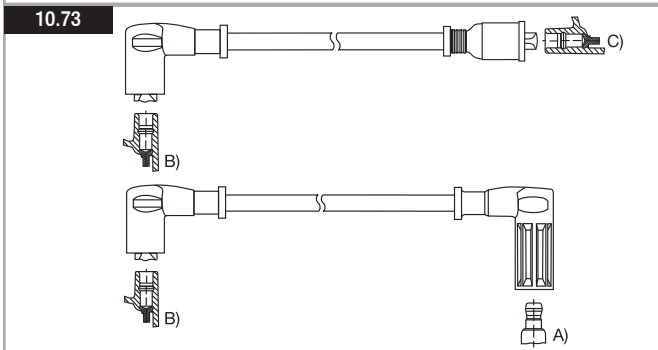
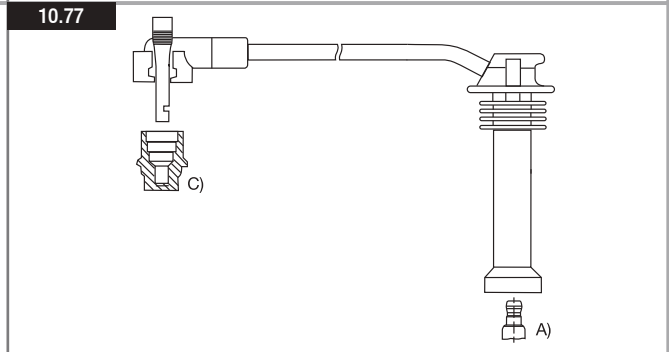
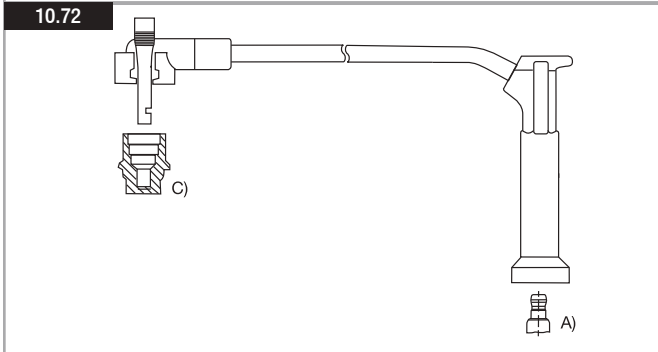
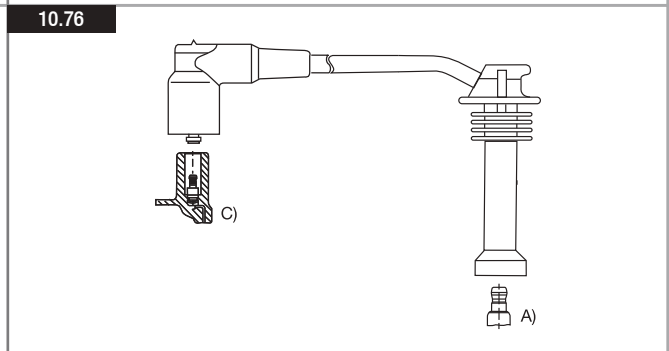
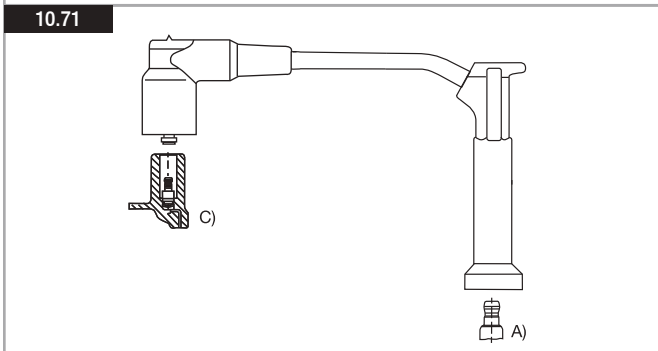
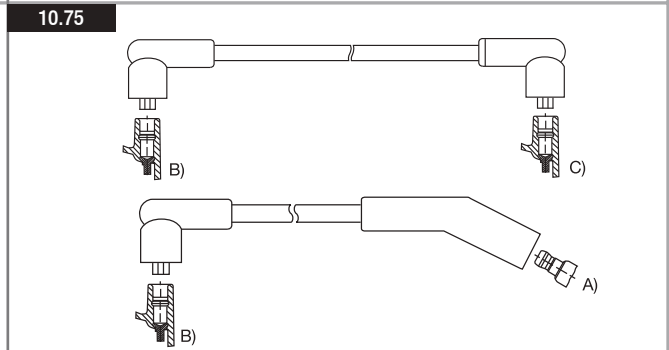
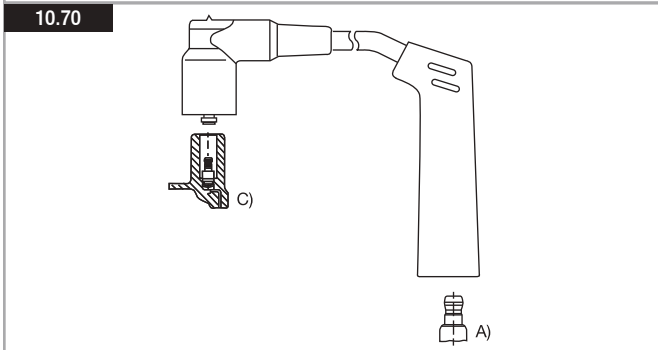
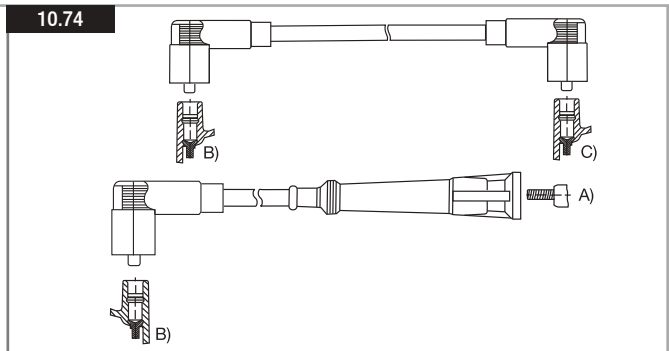
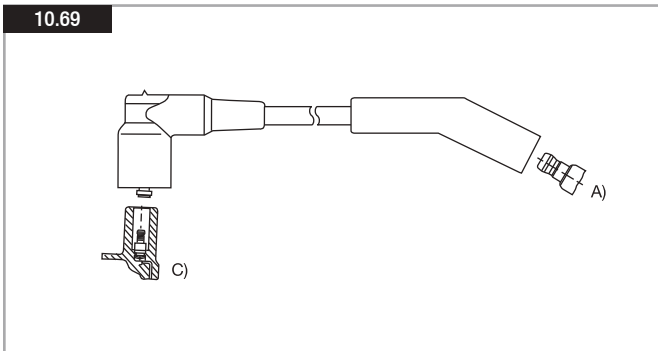
10.63



10.68

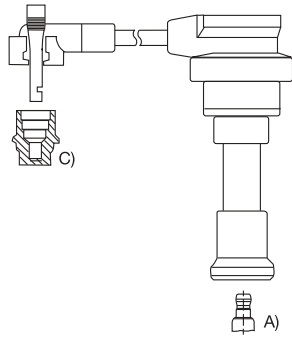


Cables 8 mm

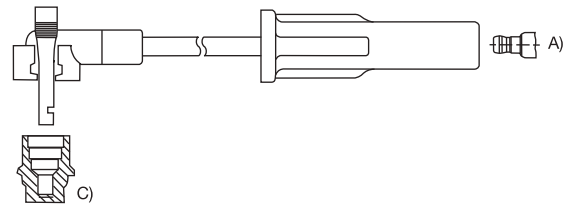


Cables 8 mm

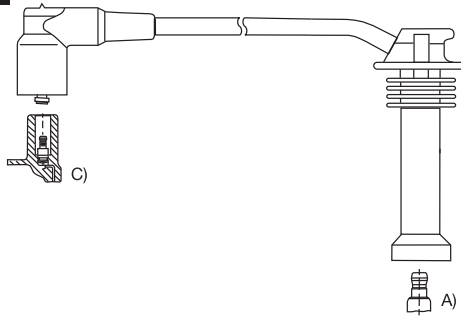
10.79



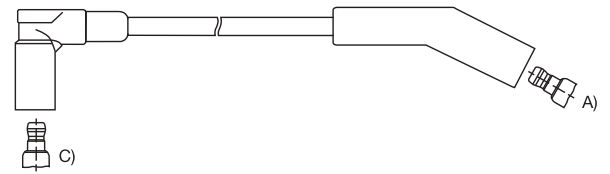
10.84



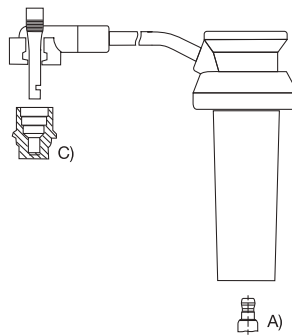
10.80



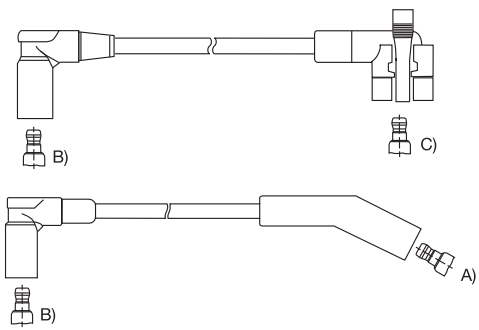
10.85



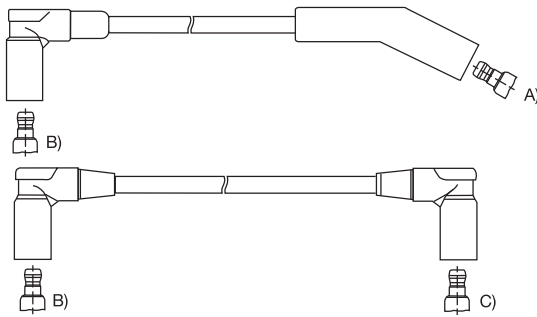
10.81



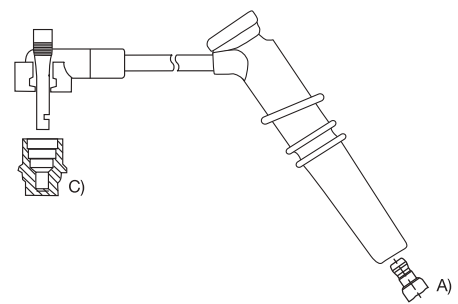
10.86



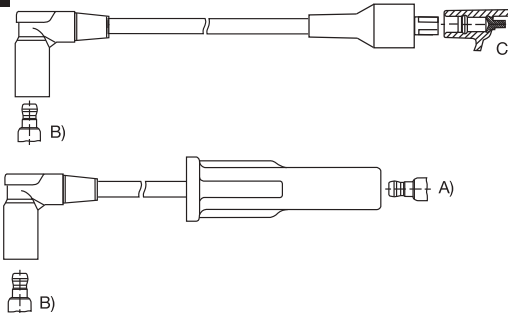
10.82



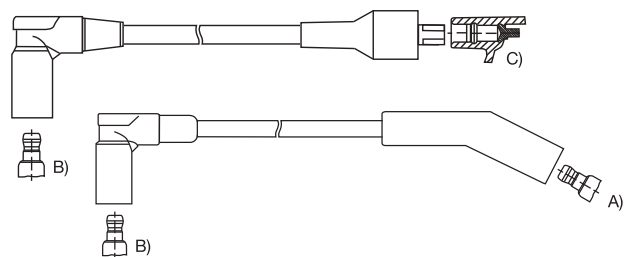
10.87



10.83

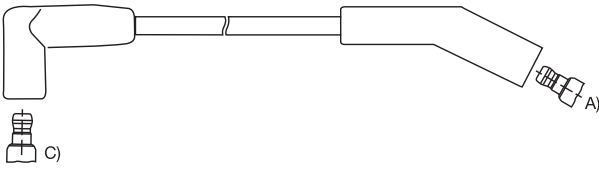


10.88

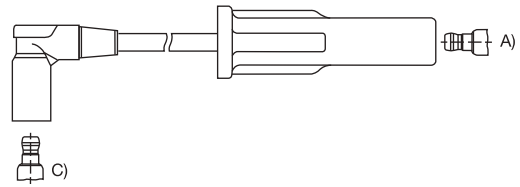
**Cables 8 mm**



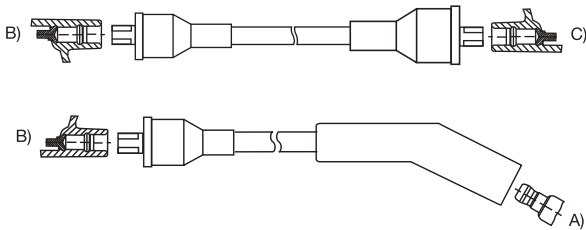
10.89



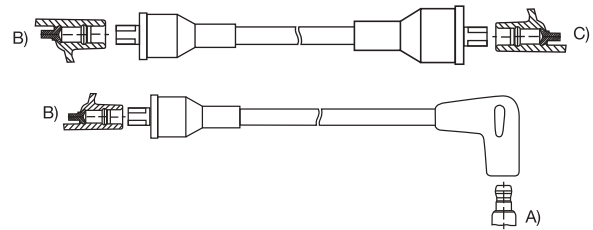
10.94



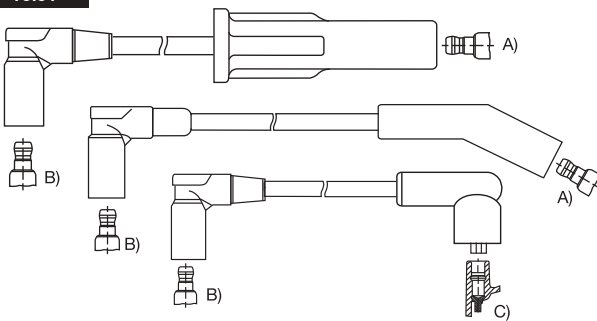
10.90



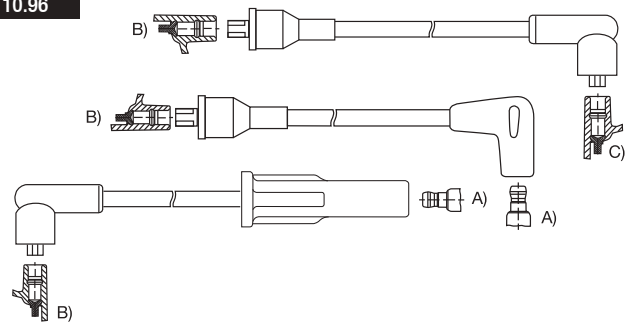
10.95



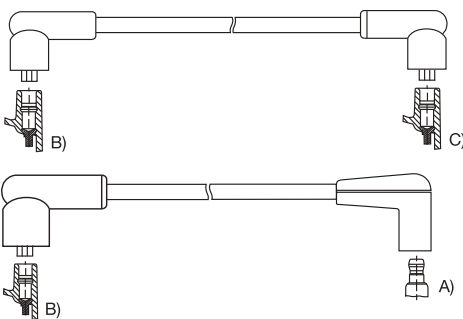
10.91



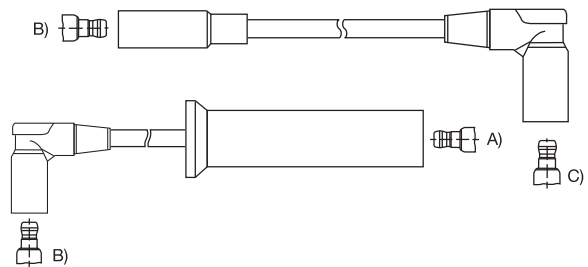
10.96



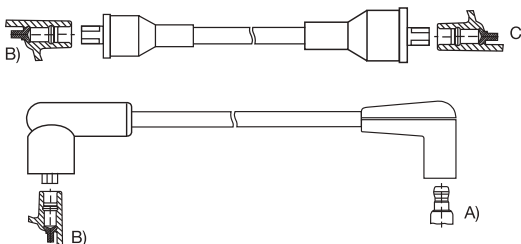
10.92



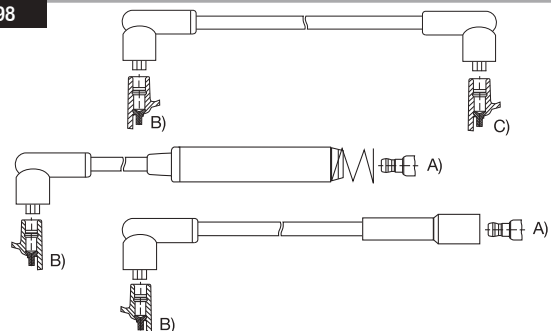
10.97



10.93

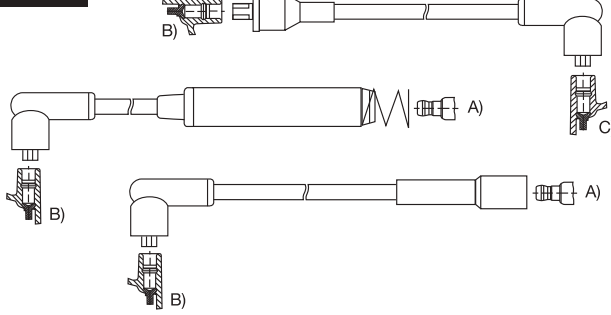


10.98

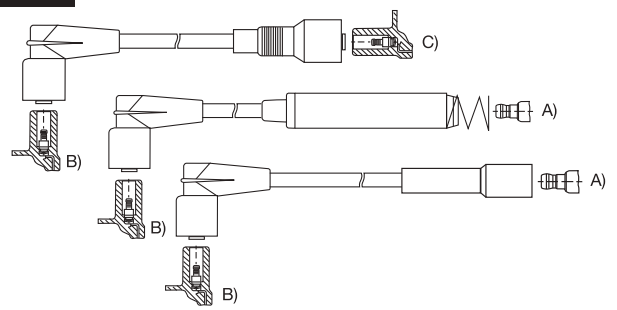


Cables 8 mm

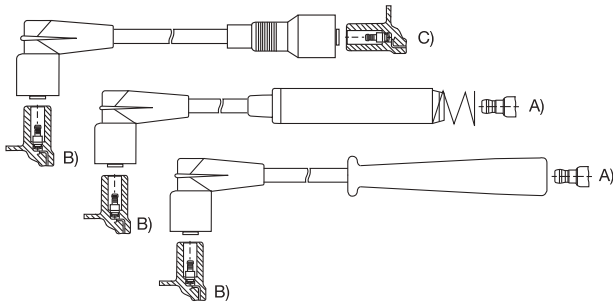
10.99



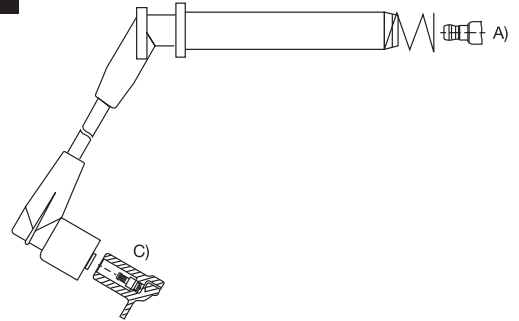
20.05



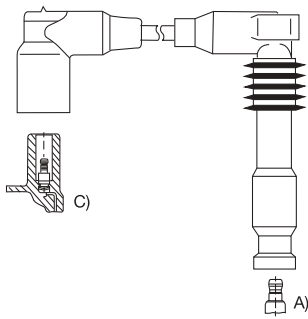
20.01



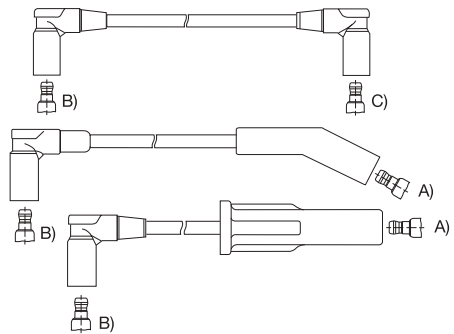
20.06



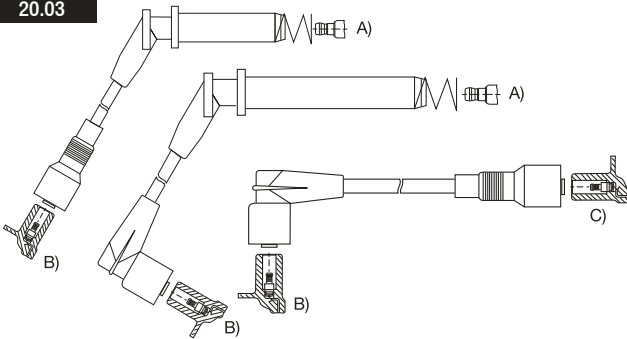
20.02



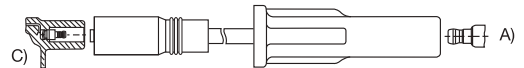
20.07



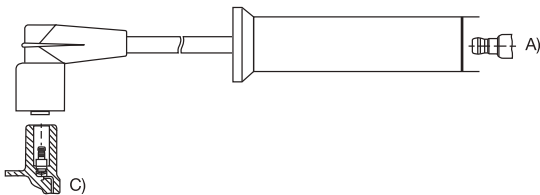
20.03



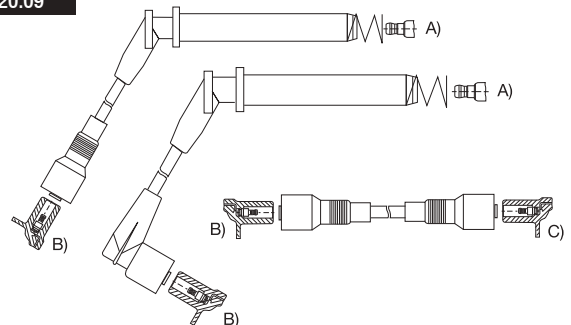
20.08



20.04



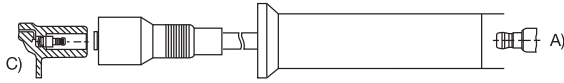
20.09



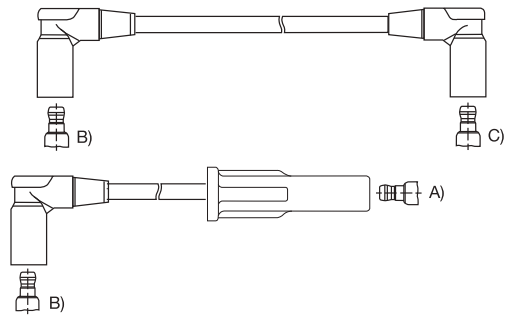
Cables 8 mm



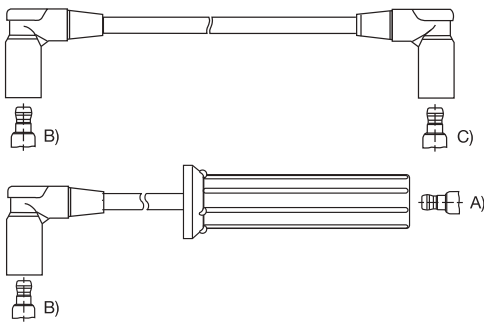
20.10



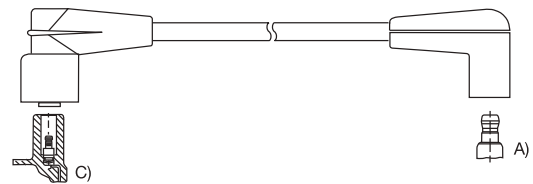
20.15



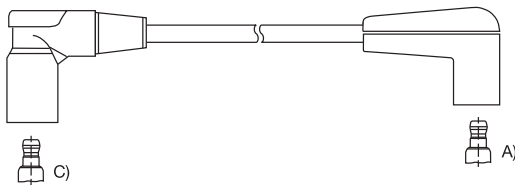
20.11



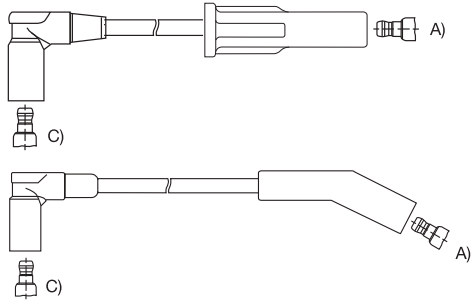
20.16



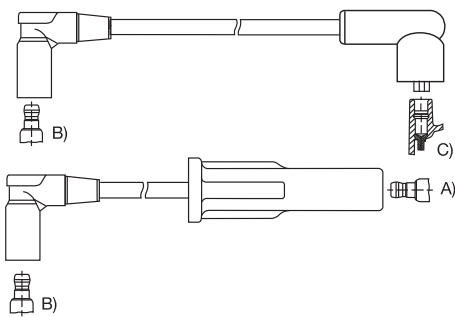
20.12



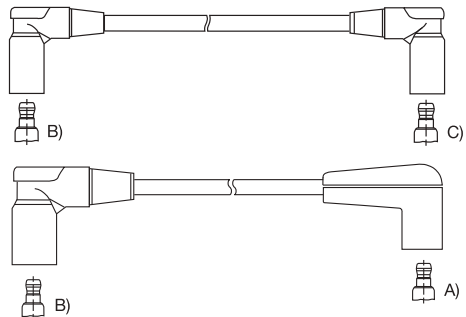
20.17



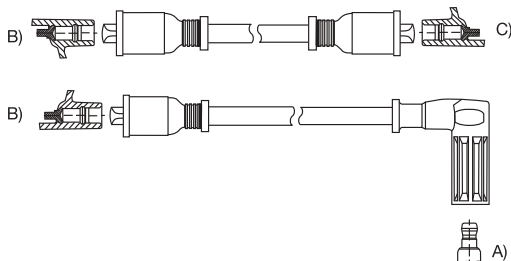
20.13



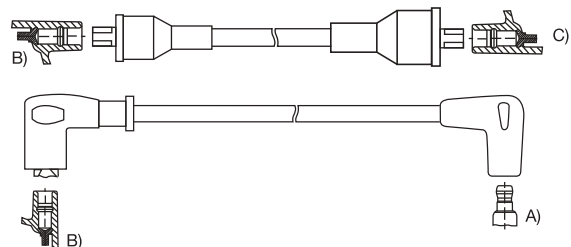
20.18



20.14

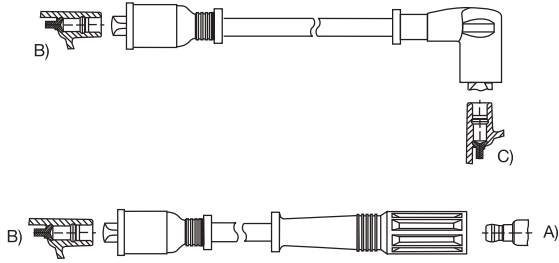


20.19

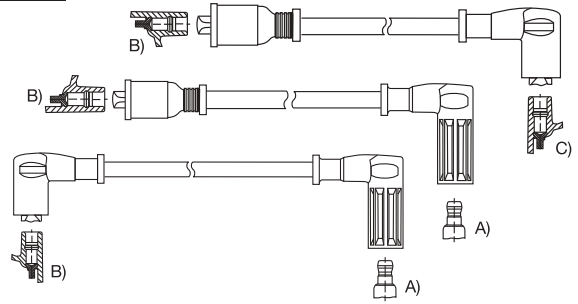


Cables 8 mm

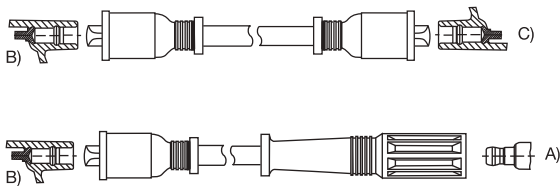
20.20



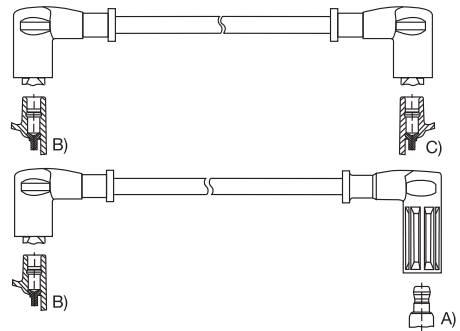
20.25



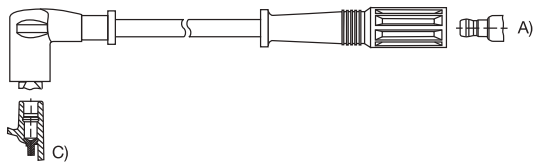
20.21



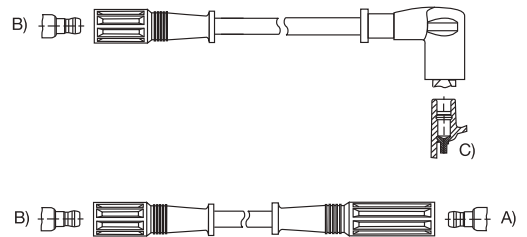
20.26



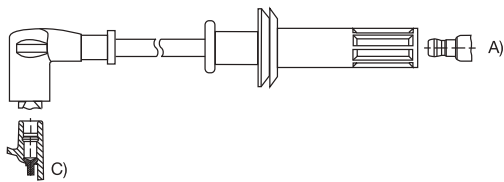
20.22



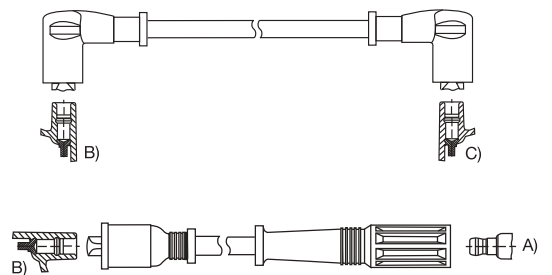
20.27



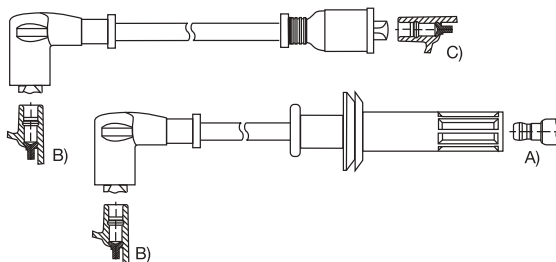
20.23



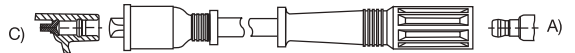
20.28



20.24

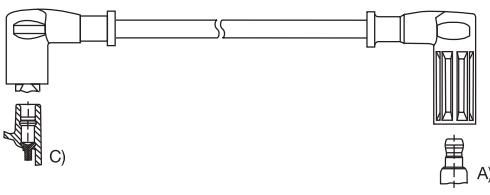
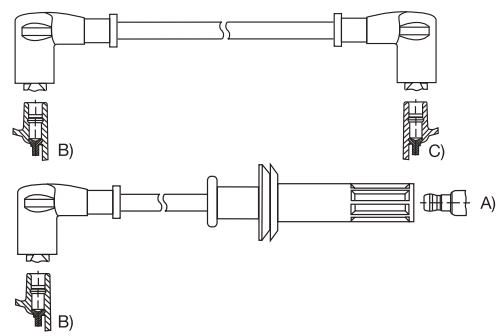
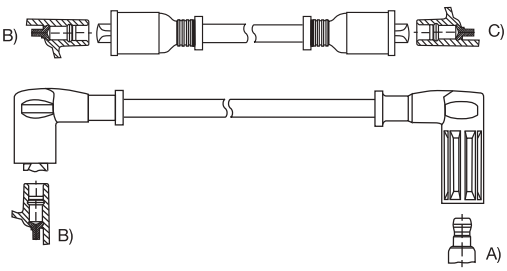
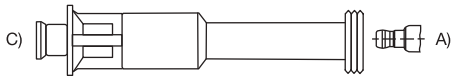
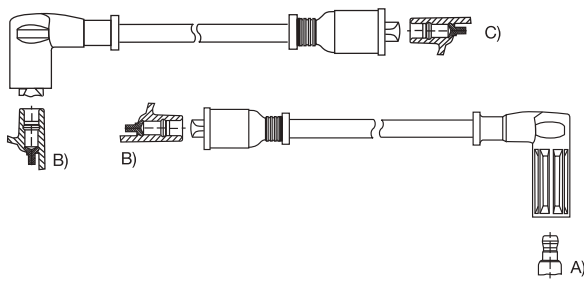
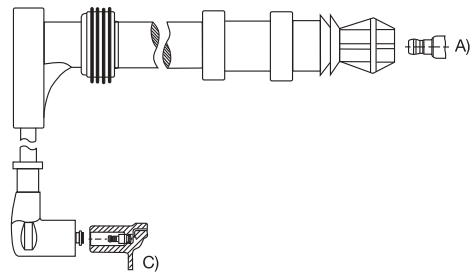
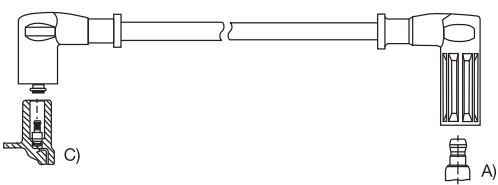
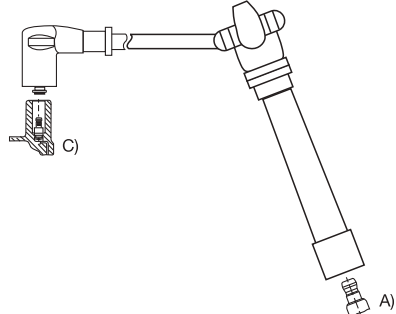
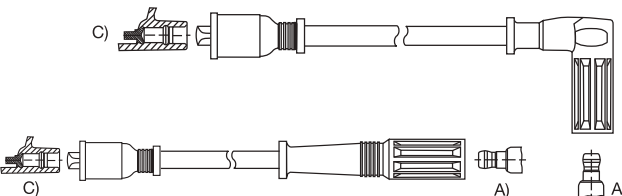
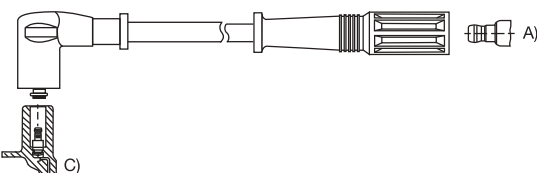


20.29



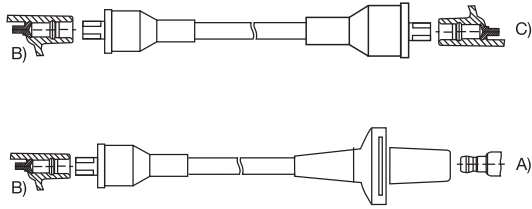
Cables 8 mm



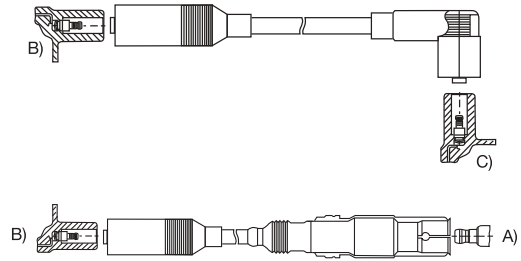
<p>20.30</p> 	<p>20.35</p> 
<p>20.31</p> 	<p>20.36</p> 
<p>20.32</p> 	<p>20.37</p> 
<p>20.33</p> 	<p>20.38</p> 
<p>20.34</p> 	<p>20.39</p> 

Cables 8 mm

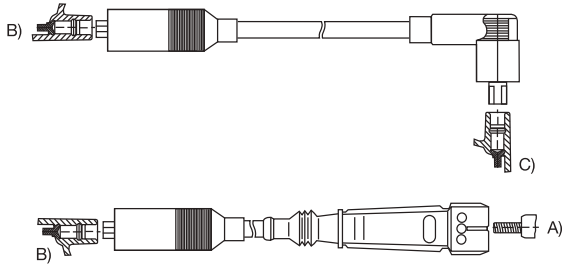
20.40



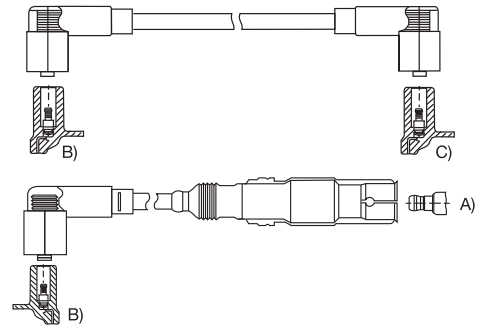
20.45



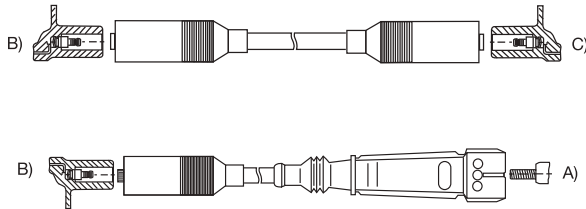
20.41



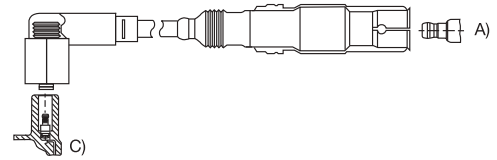
20.46



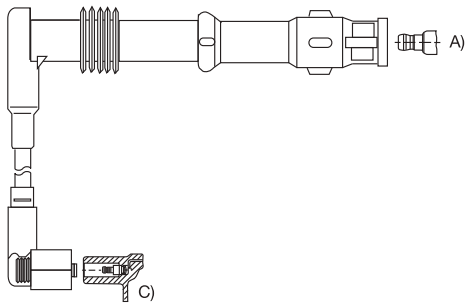
20.42



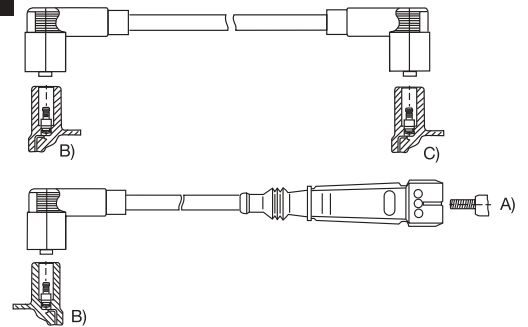
20.47



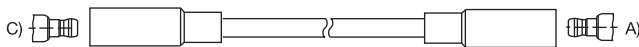
20.43



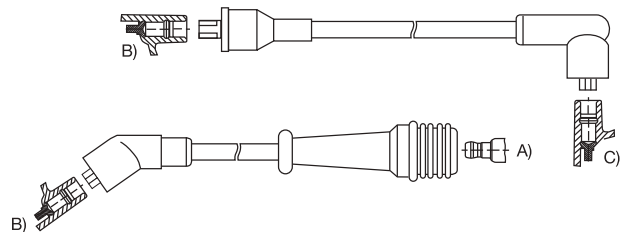
20.48



20.44



20.49



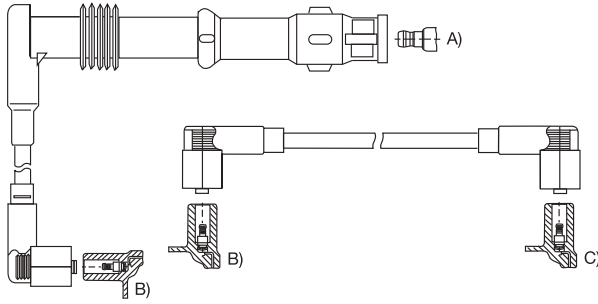
Cables 8 mm



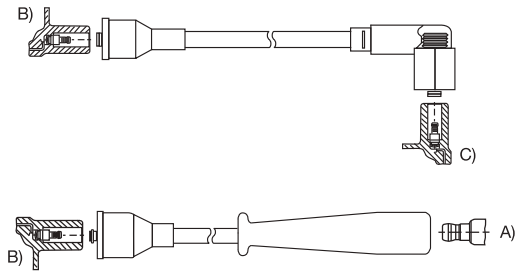
<p>20.50</p>	<p>20.55</p>
<p>20.51</p>	<p>20.56</p>
<p>20.52</p>	<p>20.57</p>
<p>20.53</p>	<p>20.58</p>
<p>20.54</p>	<p>20.59</p>

Cables 8 mm

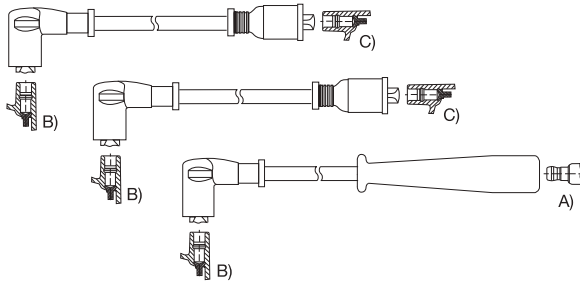
20.60



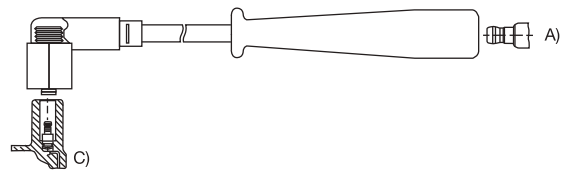
20.65



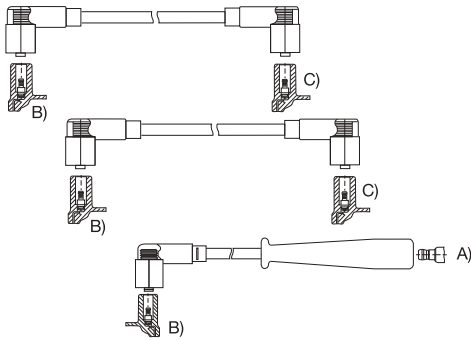
20.61



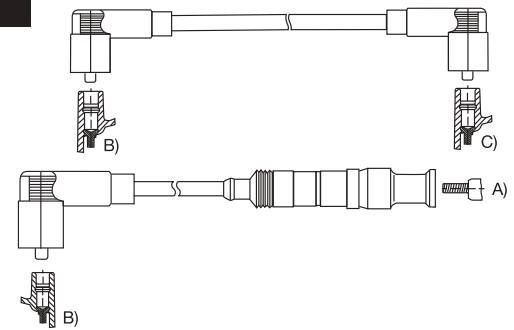
20.66



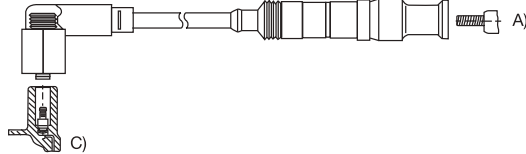
20.62



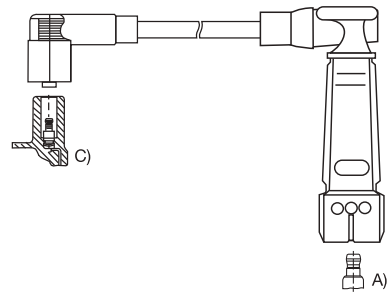
20.67



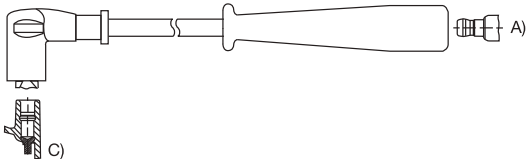
20.63



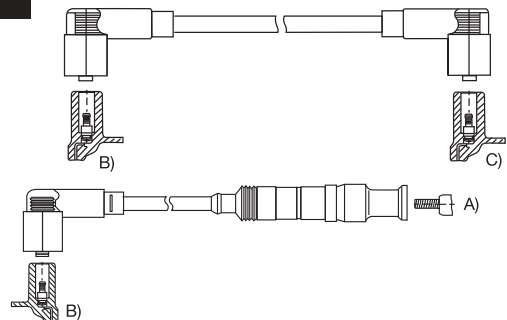
20.68



20.64



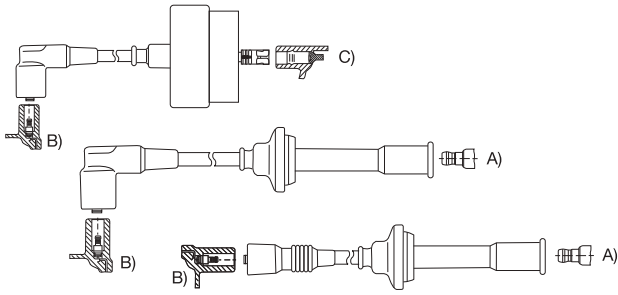
20.69



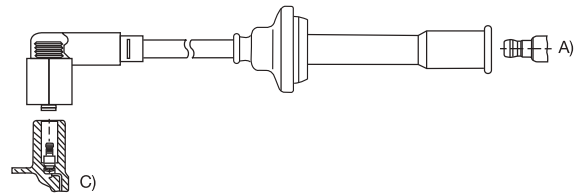
Cables 8 mm



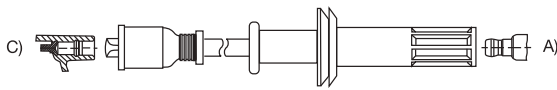
20.70



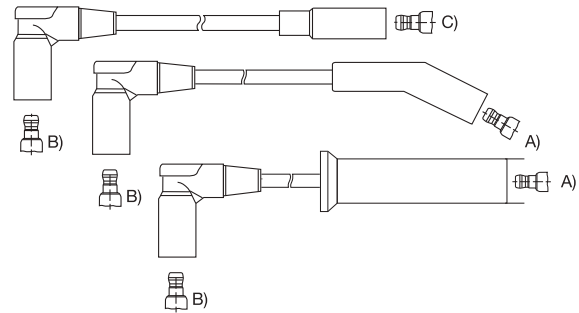
20.75



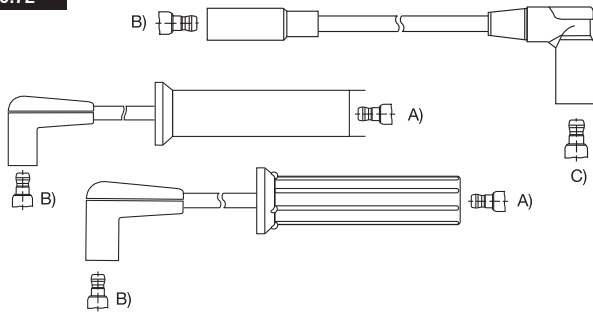
20.71



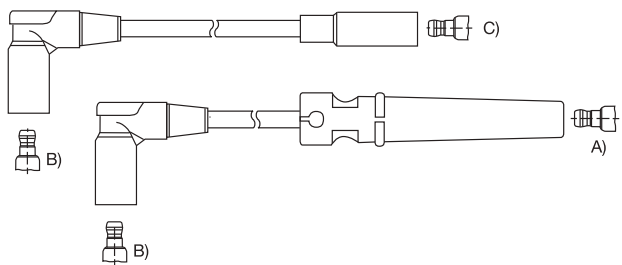
20.76



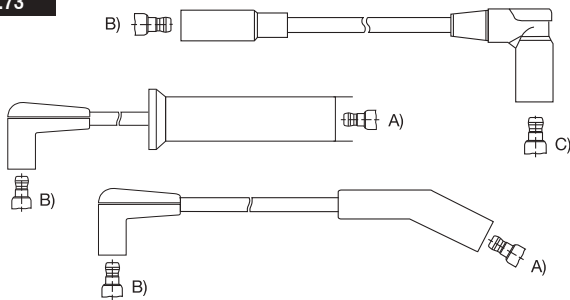
20.72



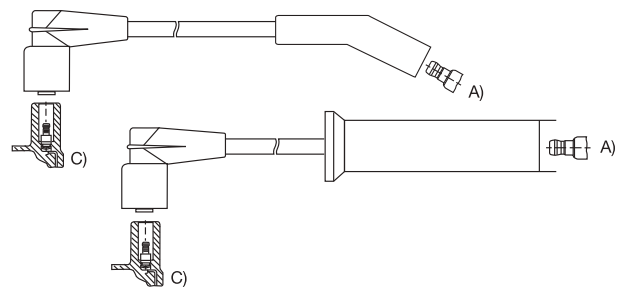
20.77



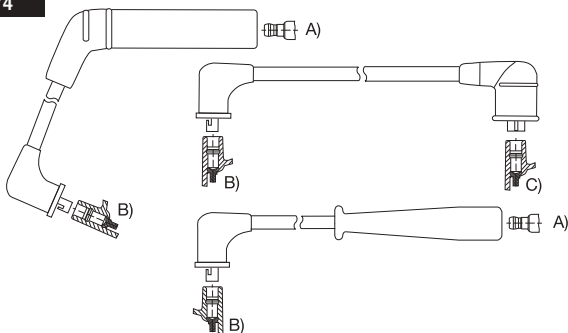
20.73



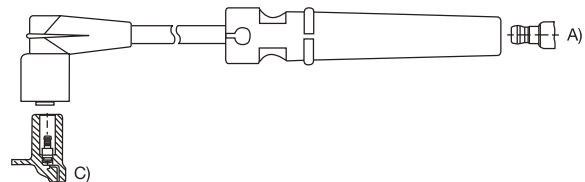
20.78



20.74

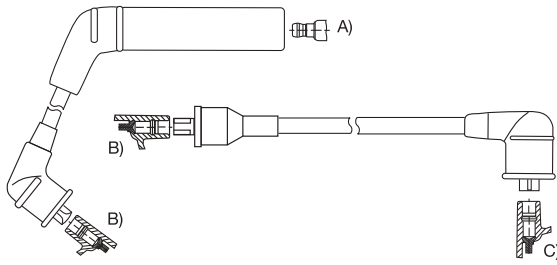


20.79

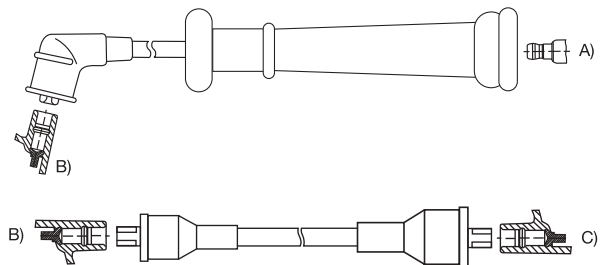


Cables 8 mm

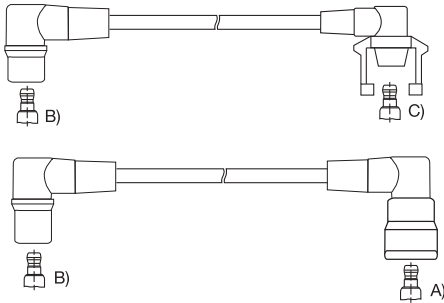
20.80



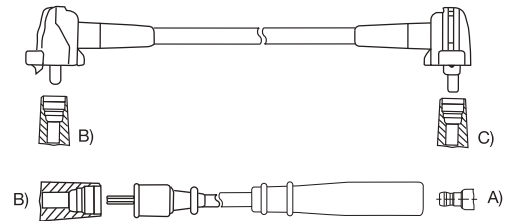
20.85



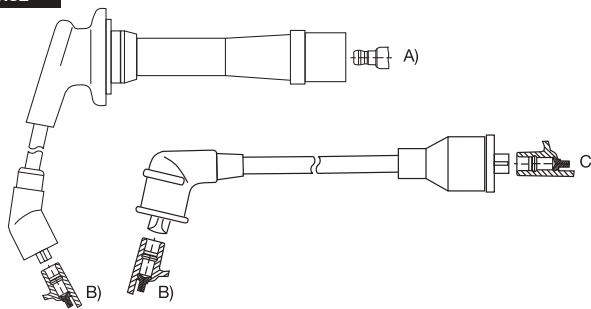
20.81



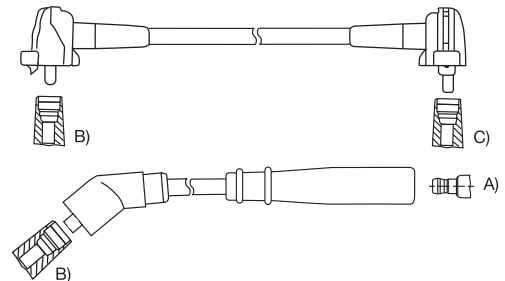
20.86



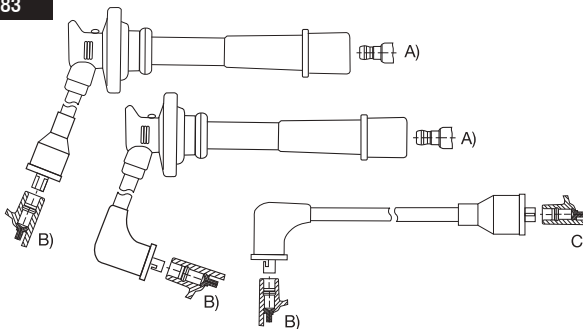
20.82



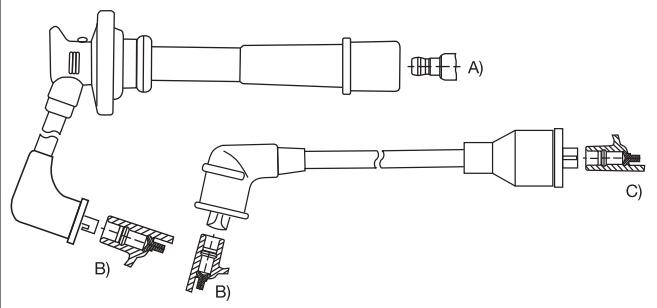
20.87



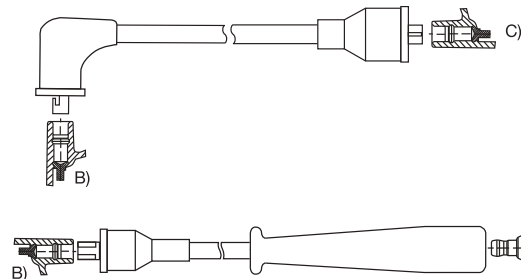
20.83



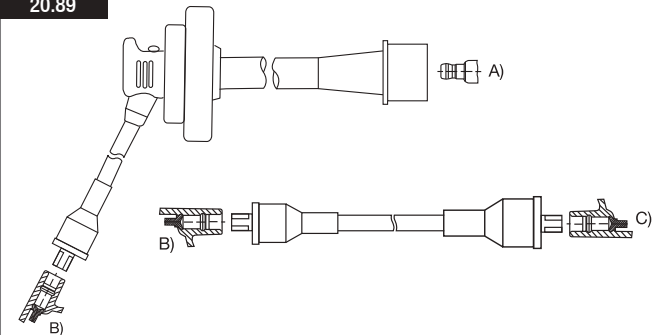
20.88



20.84



20.89



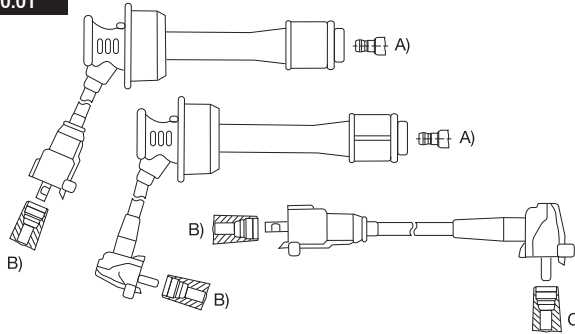
Cables 8 mm



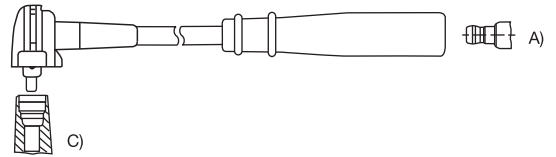
<p>20.90</p> <p>Diagram 20.90 shows an ignition cable with two right-angle connectors. Detail view B shows a connector with a terminal, and detail view C shows a connector with a terminal and a mounting bracket. Detail view A shows the cable end with a terminal.</p>	<p>20.95</p> <p>Diagram 20.95 shows an ignition cable with a right-angle connector and a straight connector. Detail view C shows the right-angle connector with a terminal and a mounting bracket.</p>
<p>20.91</p> <p>Diagram 20.91 shows an ignition cable with a straight connector and a right-angle connector. Detail view B shows a connector with a terminal, and detail view C shows a connector with a terminal and a mounting bracket. Detail view A shows the cable end with a terminal.</p>	<p>20.96</p> <p>Diagram 20.96 shows an ignition cable with a right-angle connector and a straight connector. Detail view C shows the right-angle connector with a terminal and a mounting bracket.</p>
<p>20.92</p> <p>Diagram 20.92 shows an ignition cable with two right-angle connectors. Detail view B shows a connector with a terminal, and detail view C shows a connector with a terminal and a mounting bracket. Detail view A shows the cable end with a terminal.</p>	<p>20.97</p> <p>Diagram 20.97 shows an ignition cable with a right-angle connector and a straight connector. Detail view C shows the right-angle connector with a terminal and a mounting bracket.</p>
<p>20.93</p> <p>Diagram 20.93 shows an ignition cable with a right-angle connector and a straight connector. Detail view B shows a connector with a terminal, and detail view C shows a connector with a terminal and a mounting bracket. Detail view A shows the cable end with a terminal.</p>	<p>20.98</p> <p>Diagram 20.98 shows an ignition cable with a right-angle connector and a straight connector. Detail view C shows the right-angle connector with a terminal and a mounting bracket.</p>
<p>20.94</p> <p>Diagram 20.94 shows an ignition cable with a right-angle connector and a straight connector. Detail view B shows a connector with a terminal, and detail view C shows a connector with a terminal and a mounting bracket. Detail view A shows the cable end with a terminal.</p>	<p>20.99</p> <p>Diagram 20.99 shows an ignition cable with a right-angle connector and a straight connector. Detail view C shows the right-angle connector with a terminal and a mounting bracket.</p>

Cables 8 mm

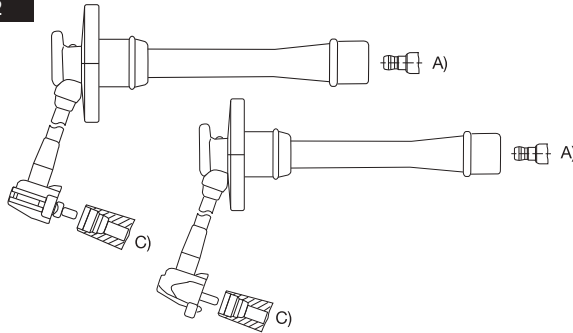
30.01



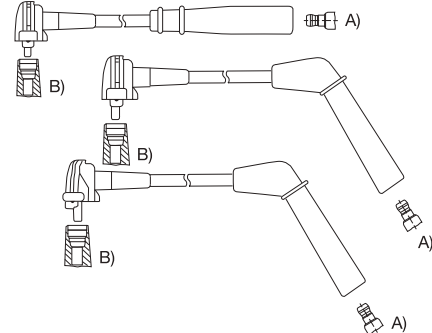
30.06



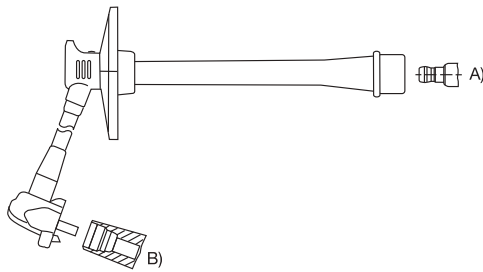
30.02



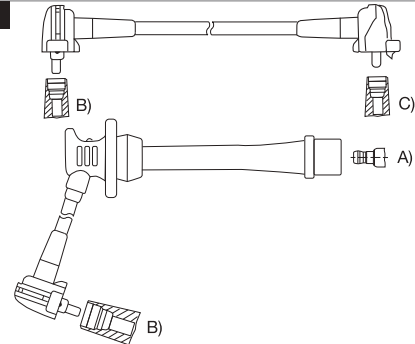
30.07



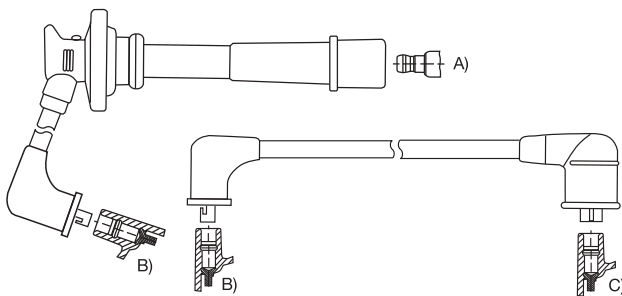
30.03



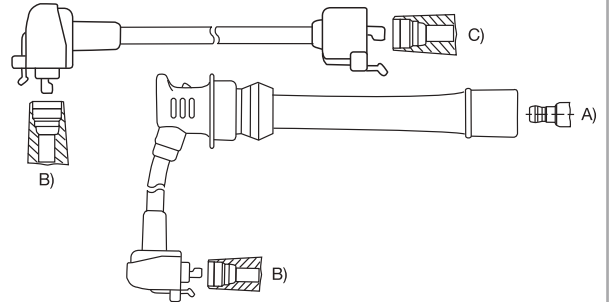
30.08



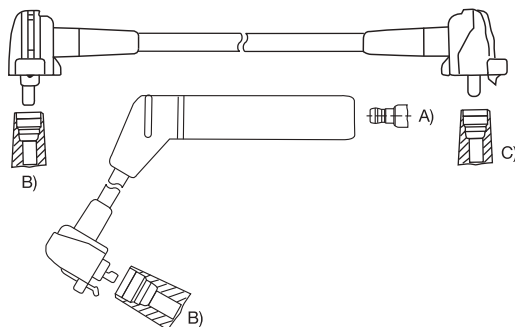
30.04



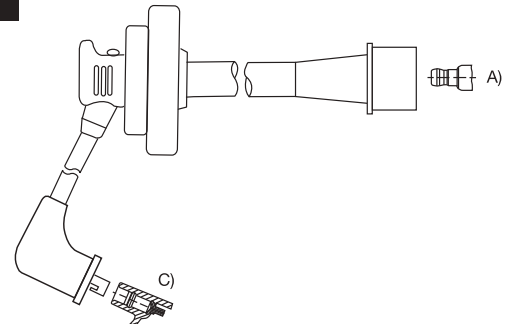
30.09



30.05



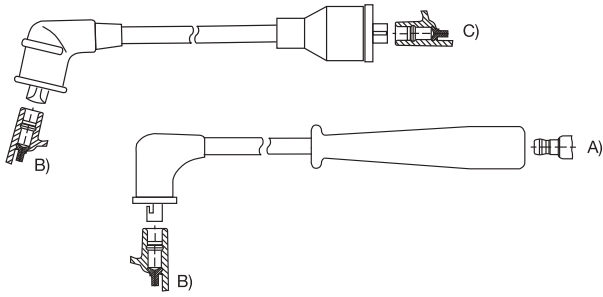
30.10



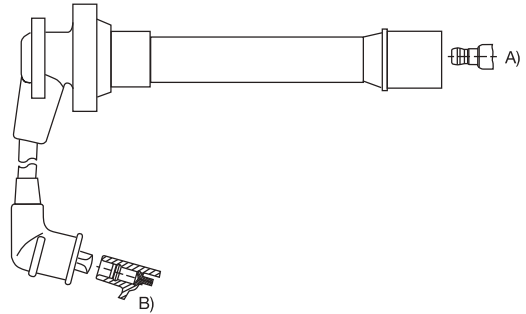
Cables 8 mm



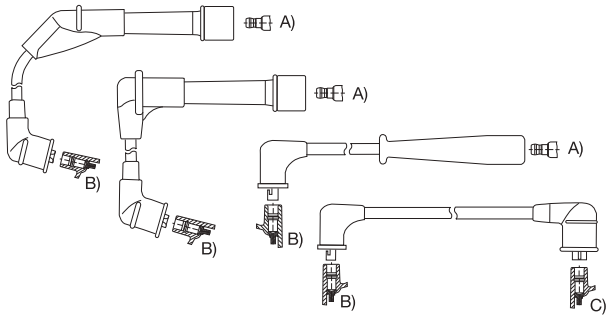
30.11



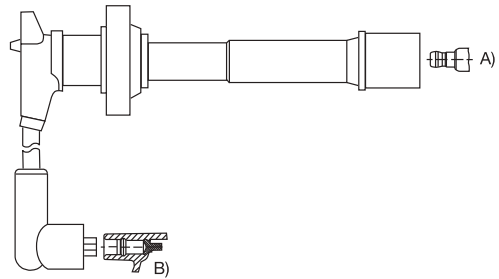
30.16



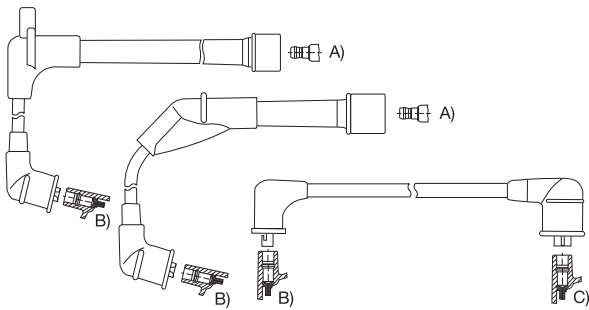
30.12



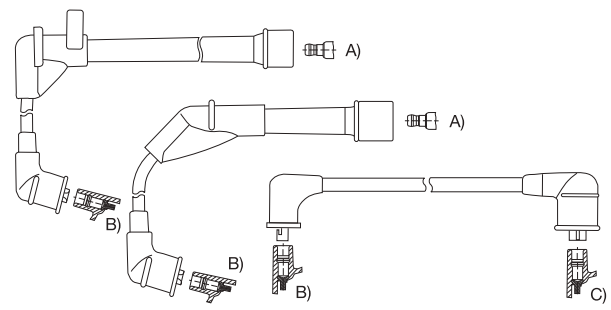
30.17



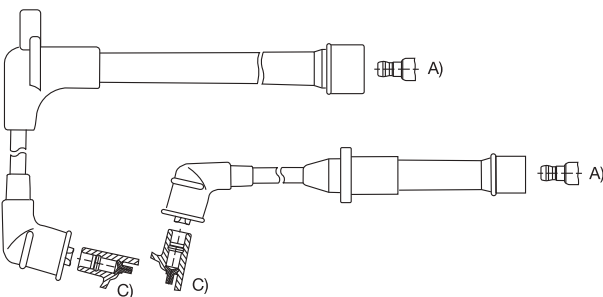
30.13



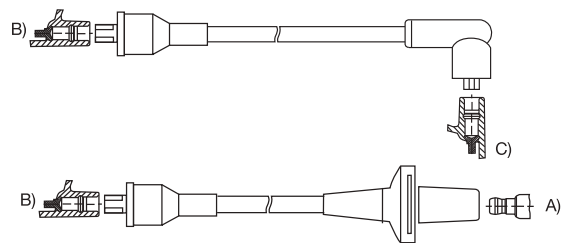
30.18



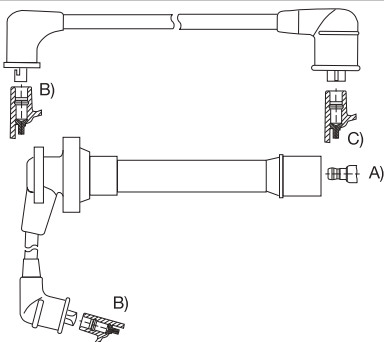
30.14



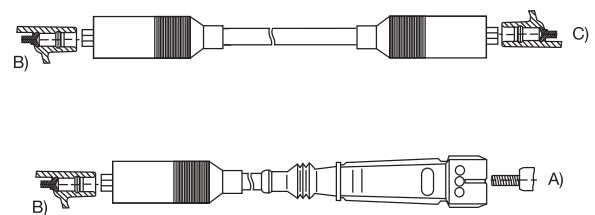
30.19



30.15

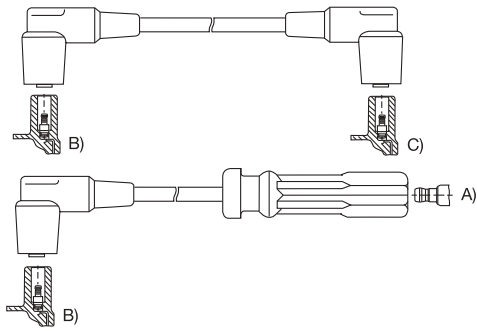


30.20

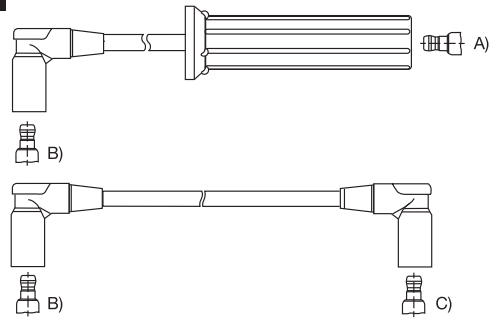


Cables 8 mm

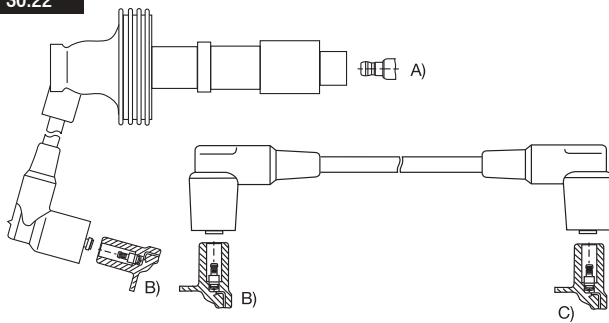
30.21



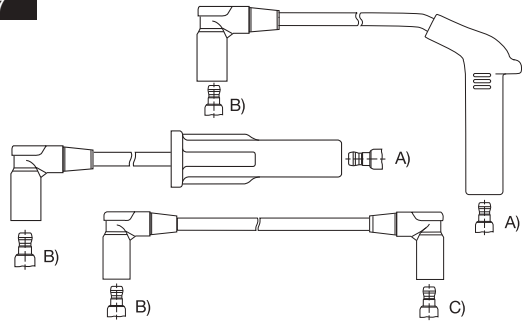
30.26



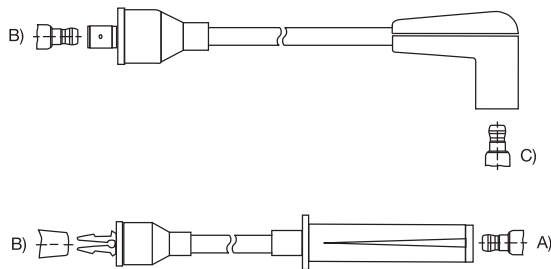
30.22



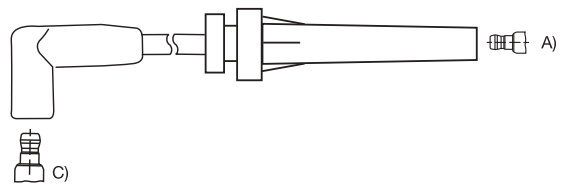
30.27



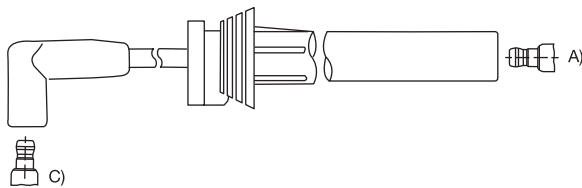
30.23



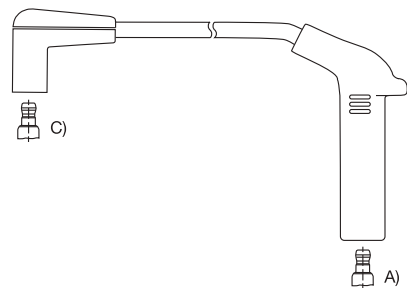
30.28



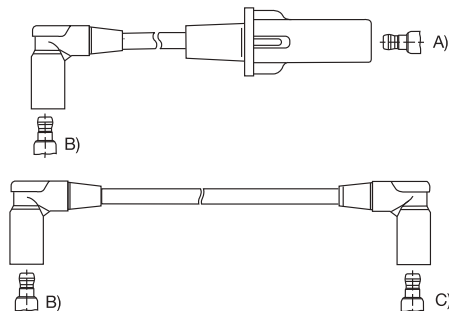
30.24



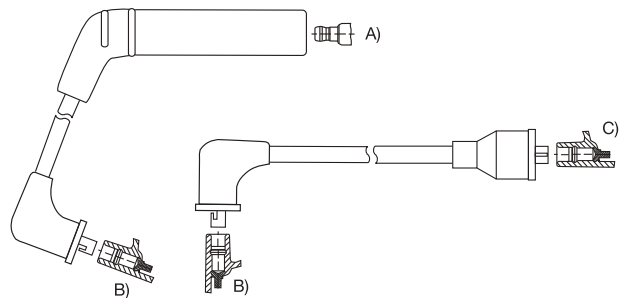
30.29



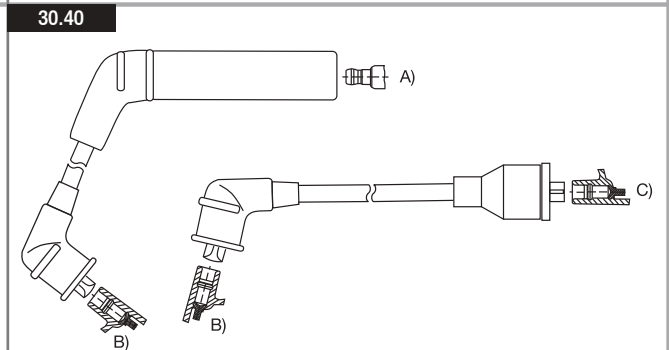
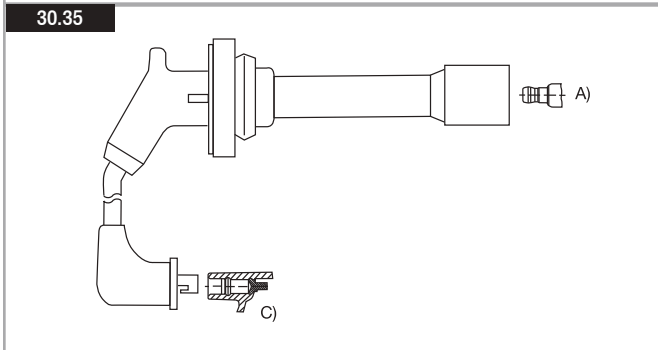
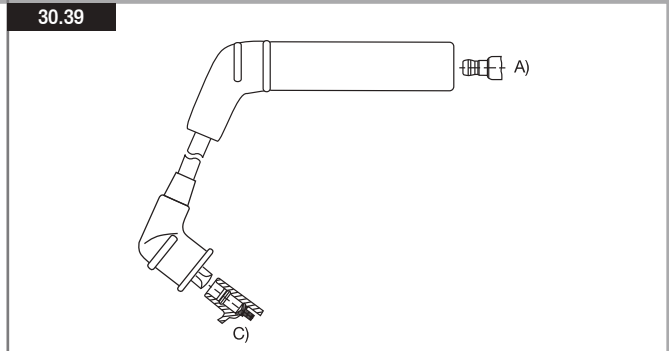
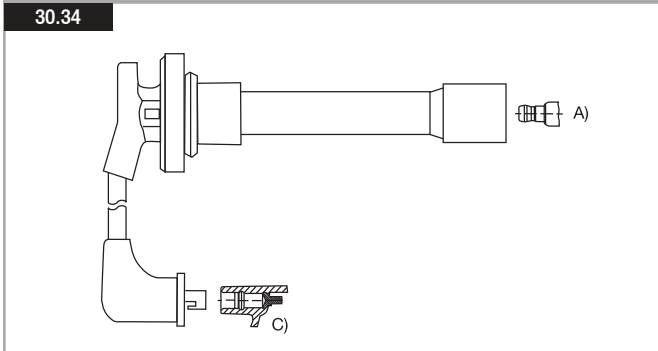
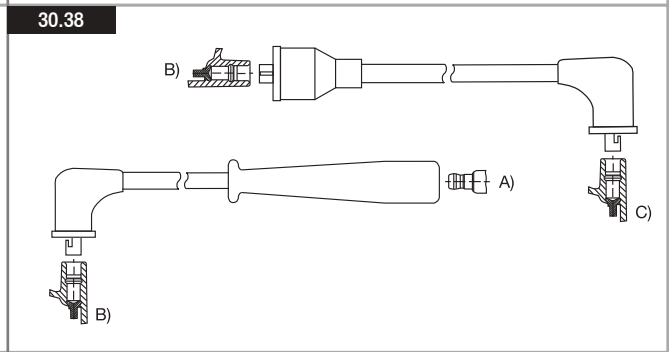
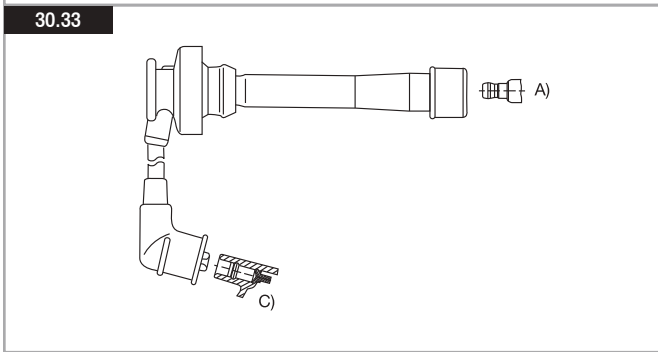
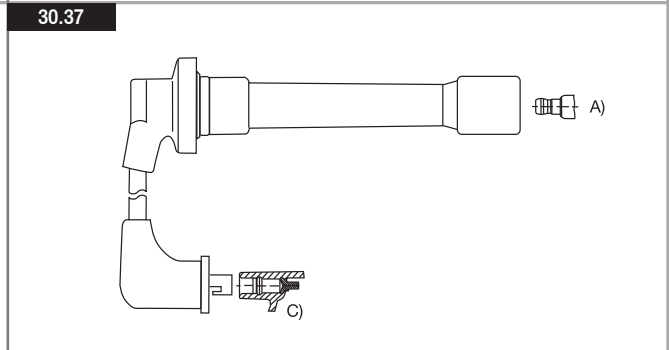
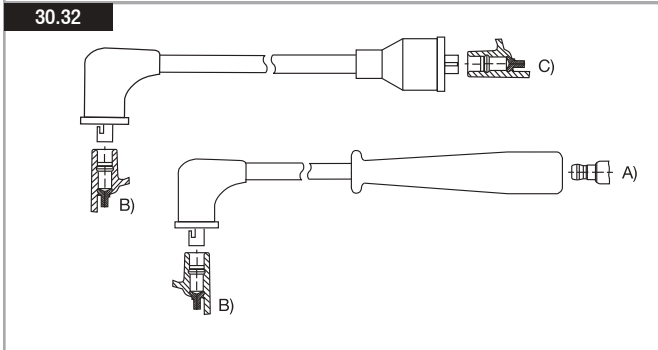
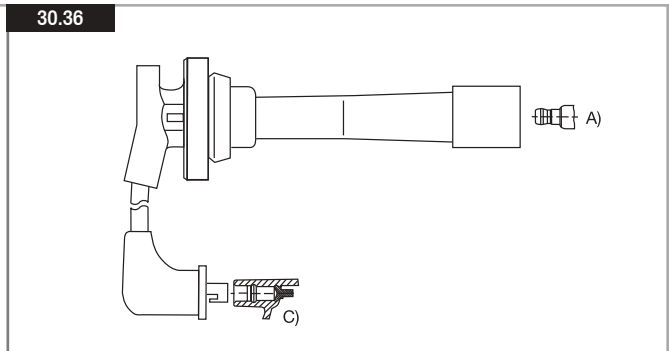
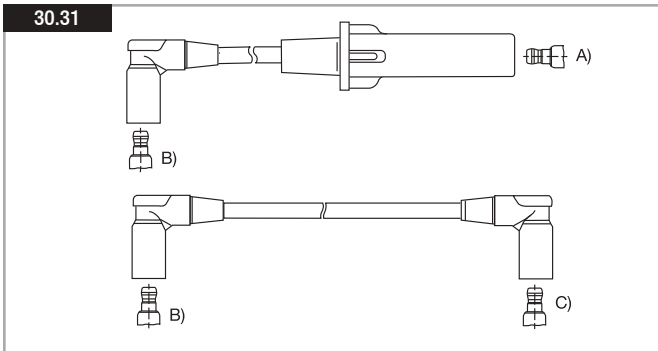
30.25



30.30

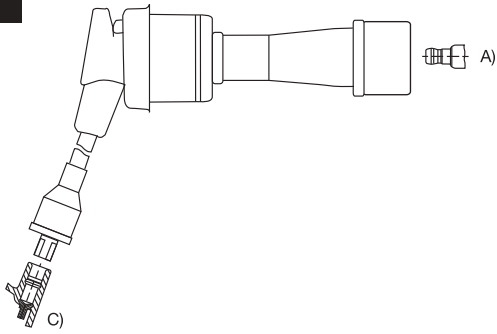


Cables 8 mm

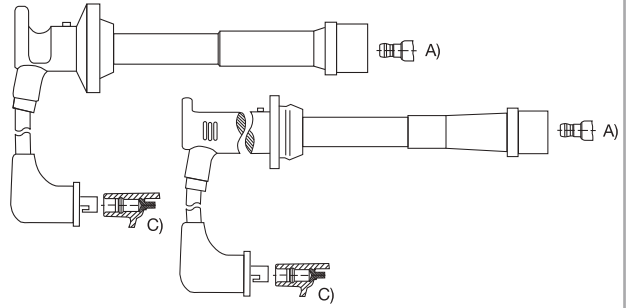


Cables 8 mm

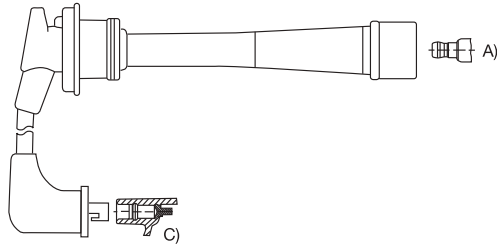
30.41



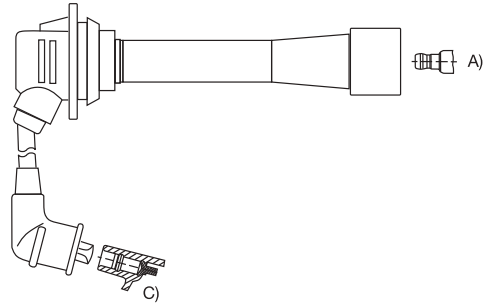
30.46



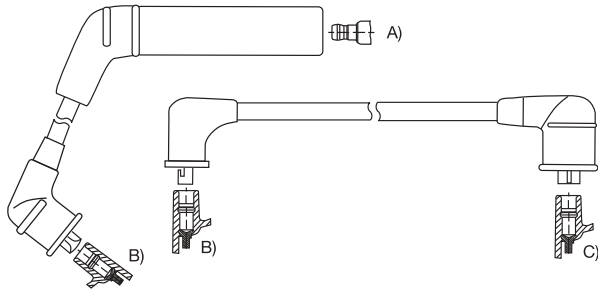
30.42



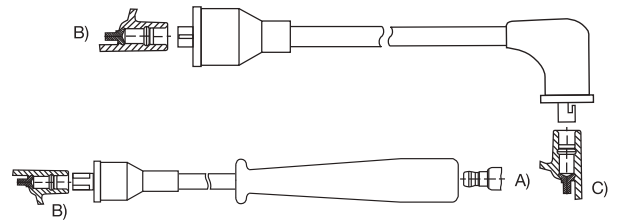
30.47



30.43



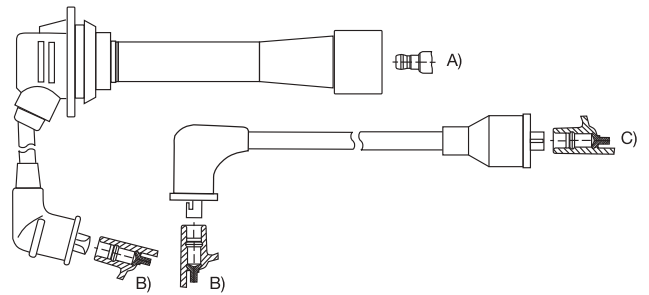
30.48



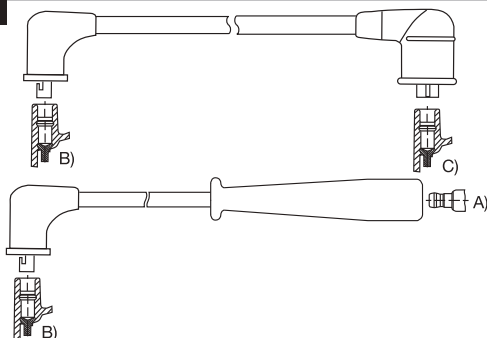
30.44



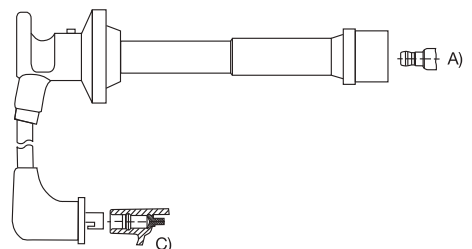
30.49



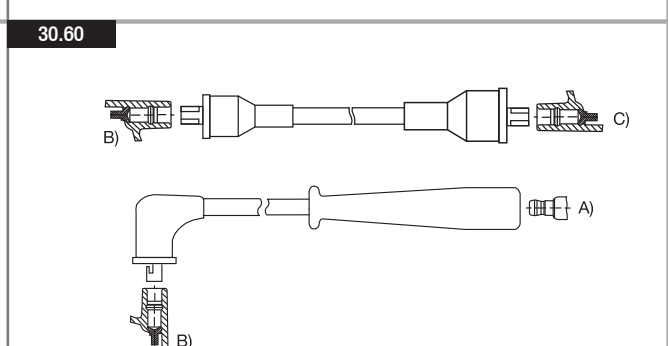
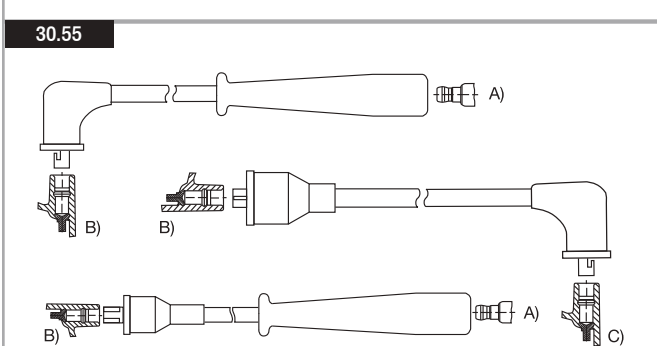
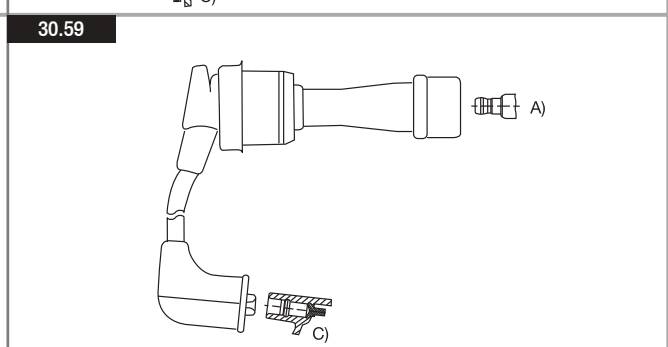
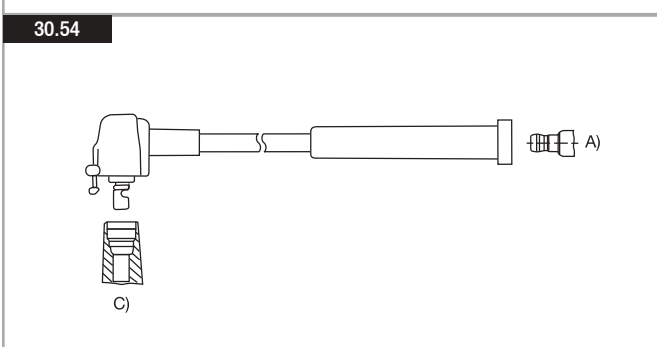
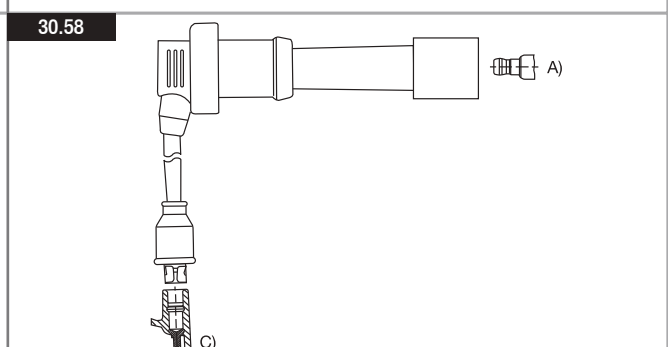
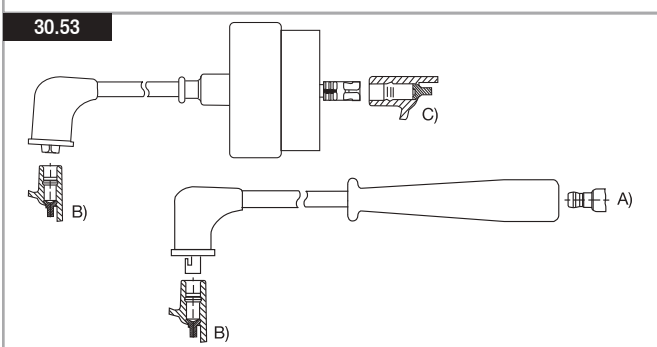
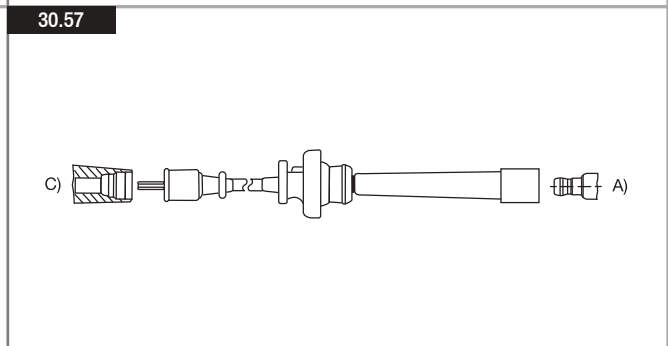
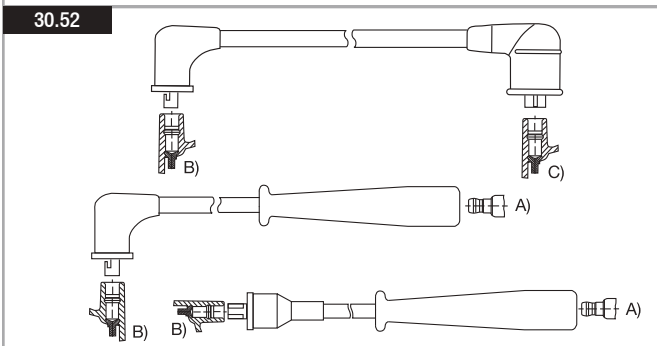
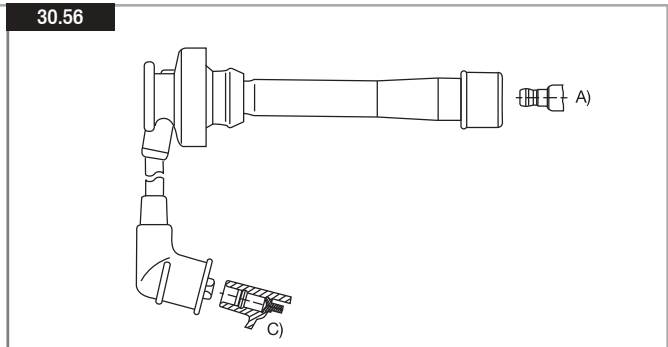
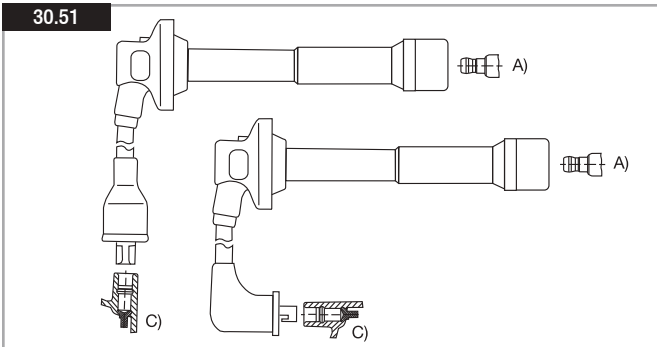
30.45



30.50

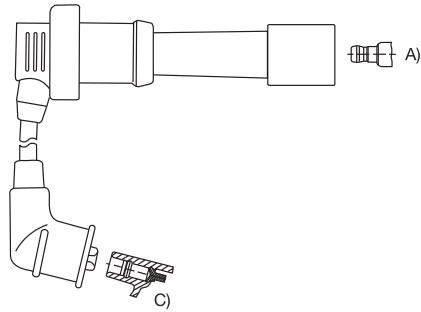


Cables 8 mm

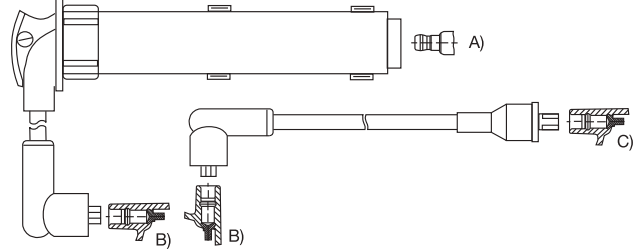


Cables 8 mm

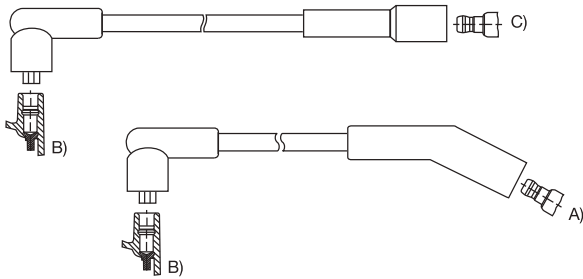
30.61



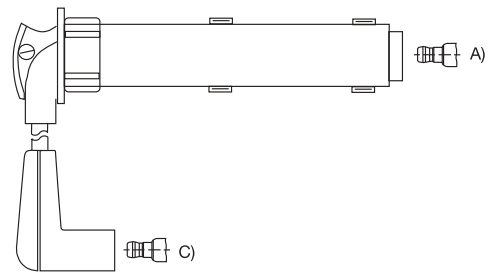
30.66



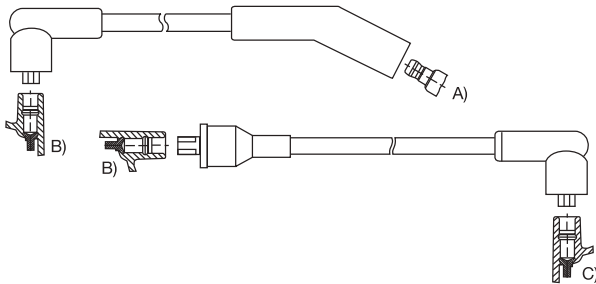
30.62



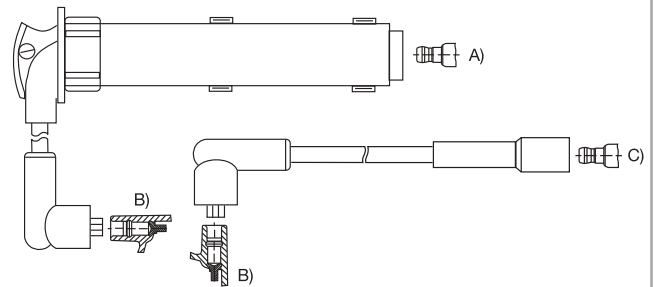
30.67



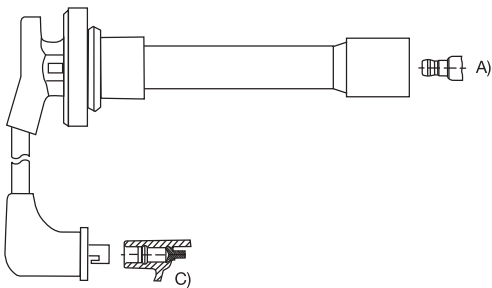
30.63



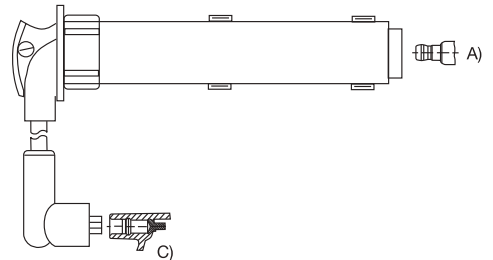
30.68



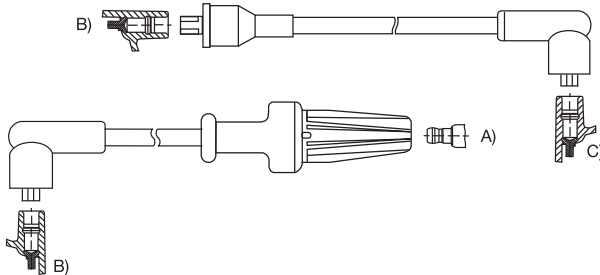
30.64



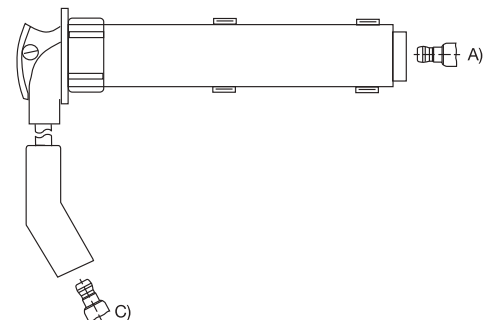
30.69



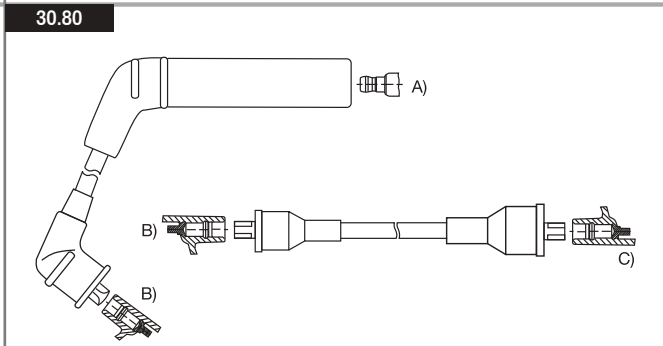
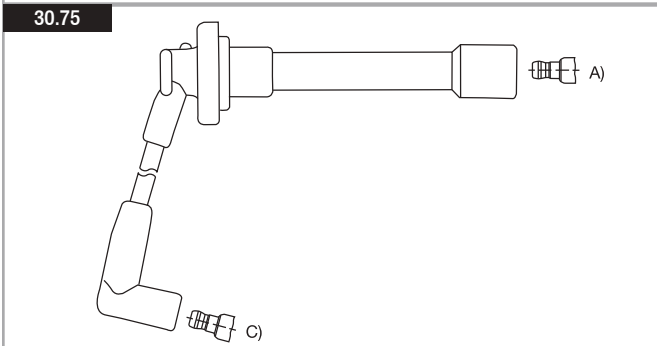
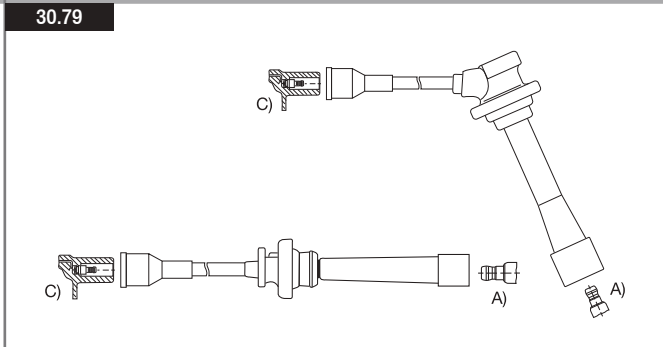
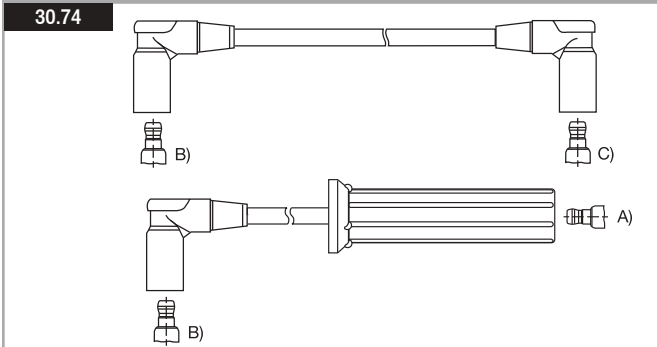
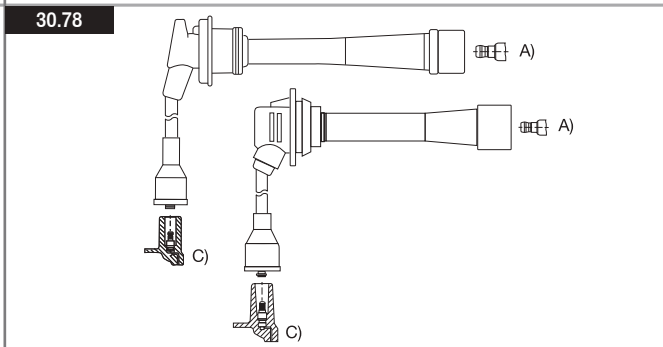
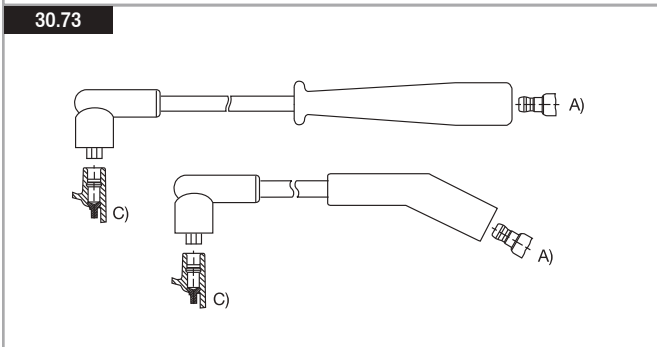
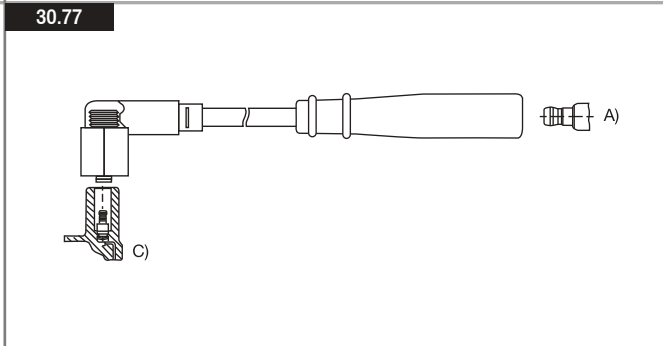
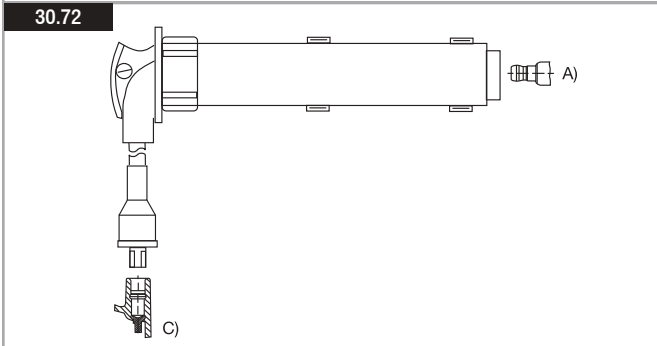
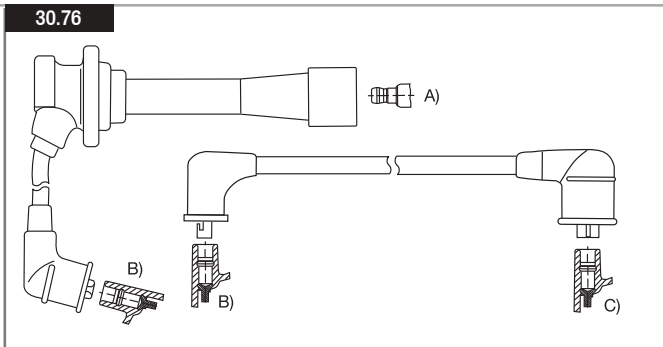
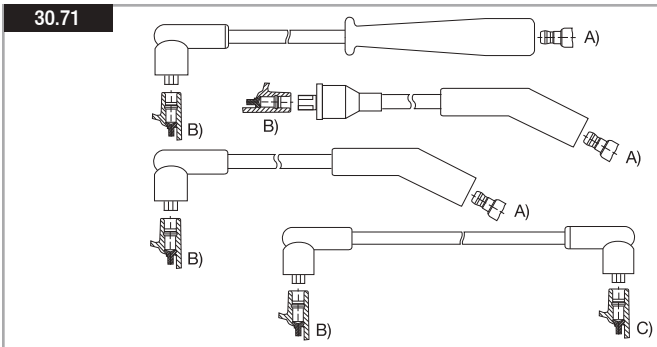
30.65



30.70

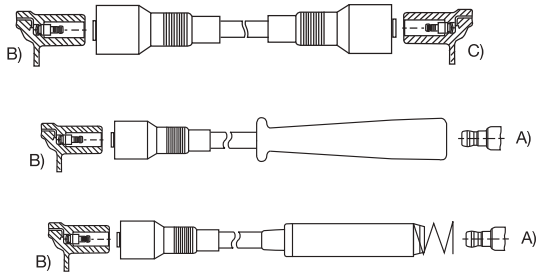


Cables 8 mm

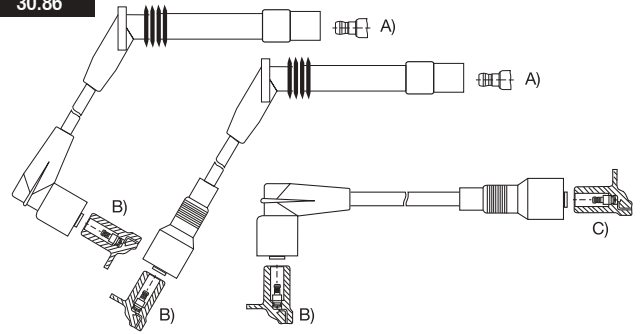


Cables 8 mm

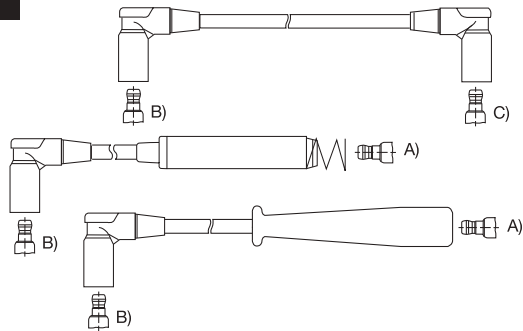
30.81



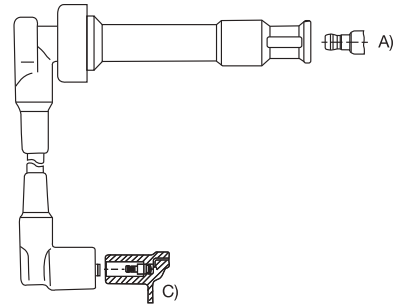
30.86



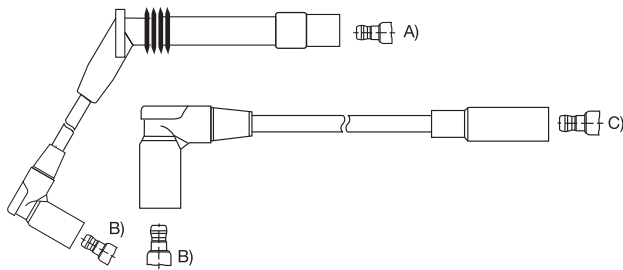
30.82



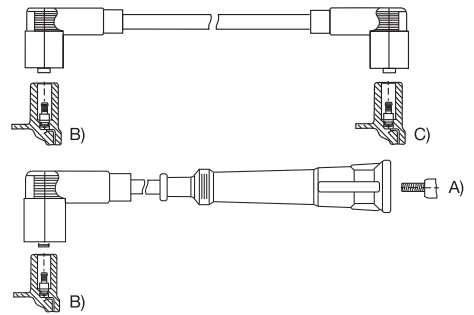
30.87



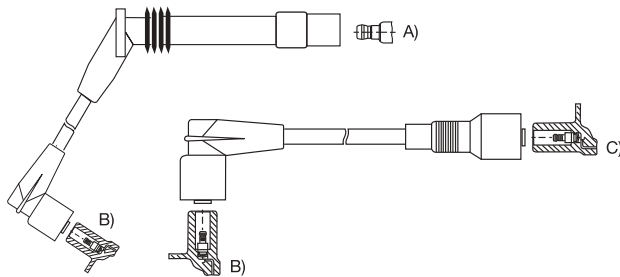
30.83



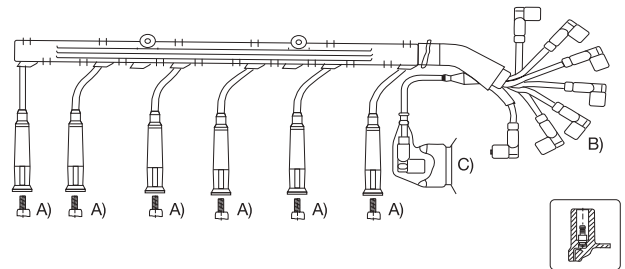
30.88



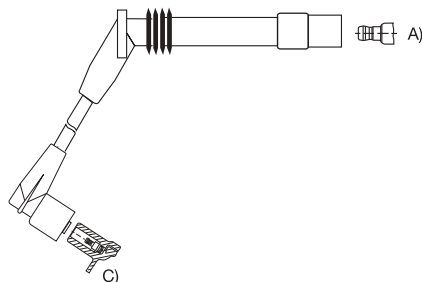
30.84



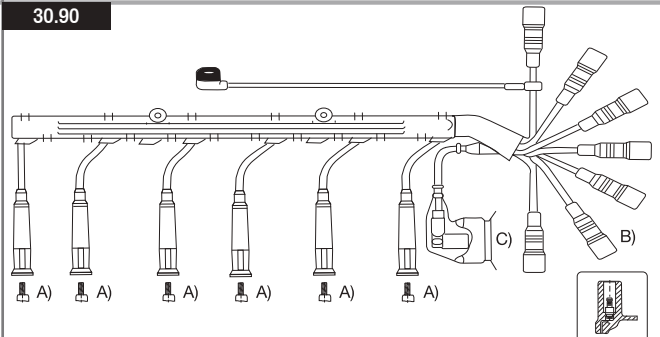
30.89



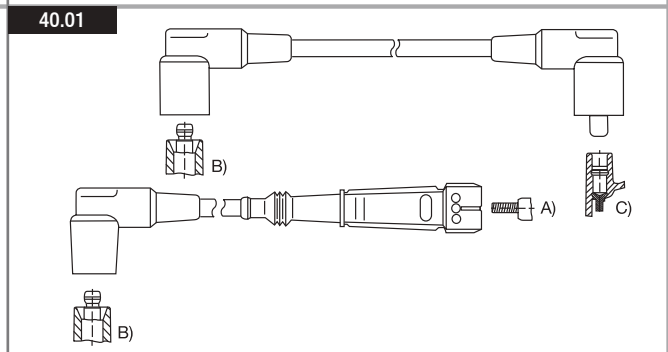
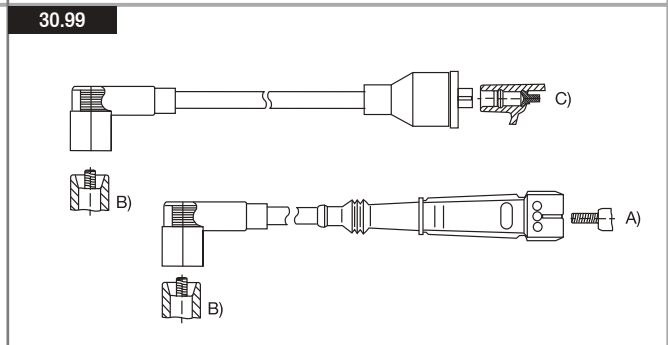
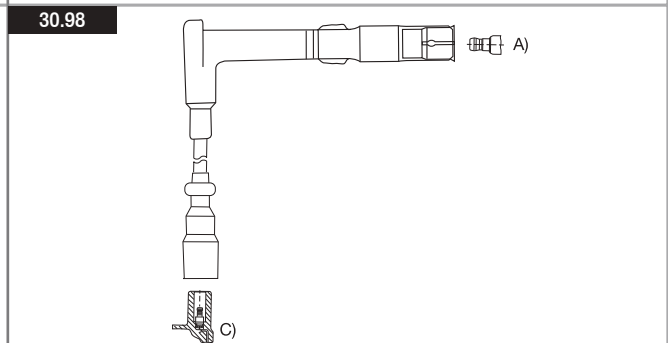
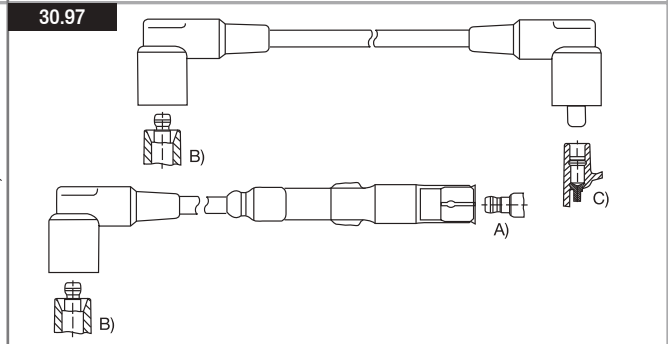
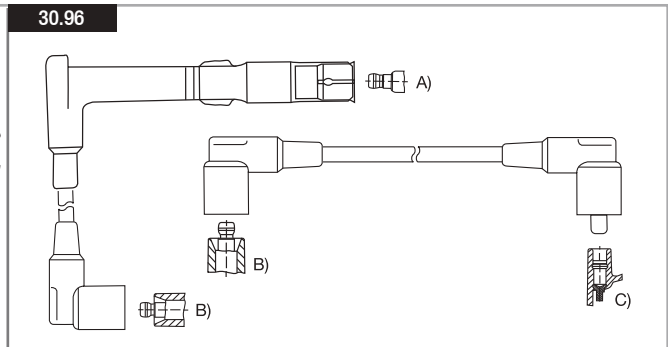
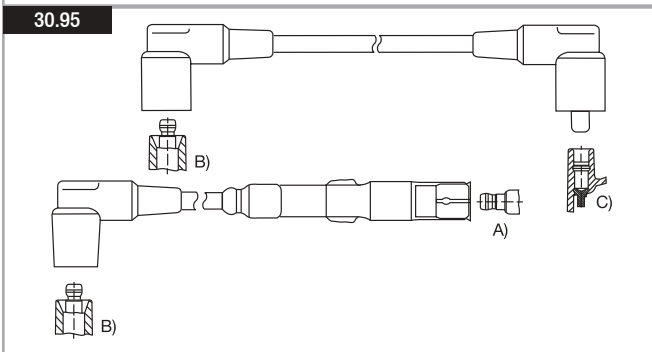
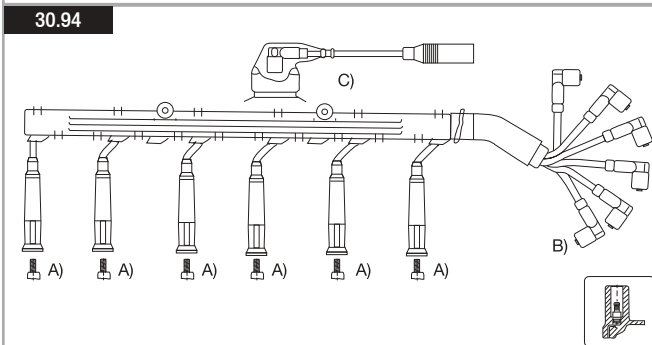
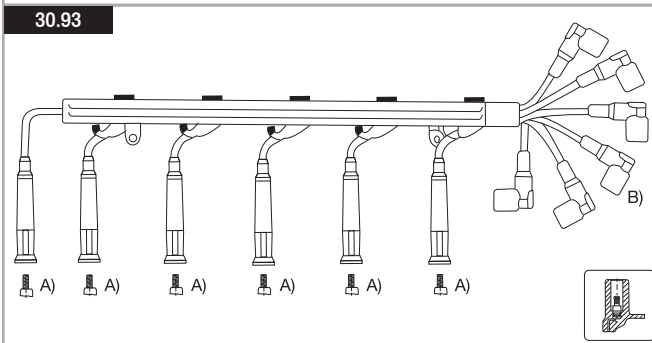
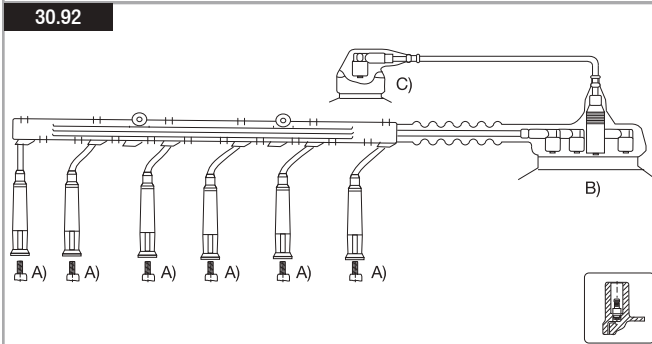
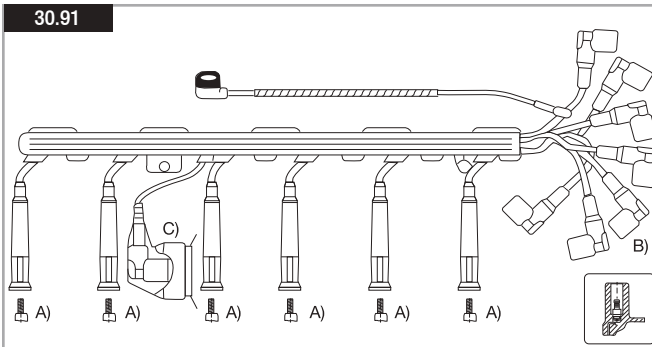
30.85



30.90

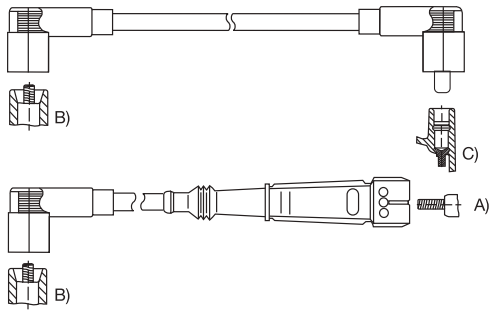


Cables 8 mm

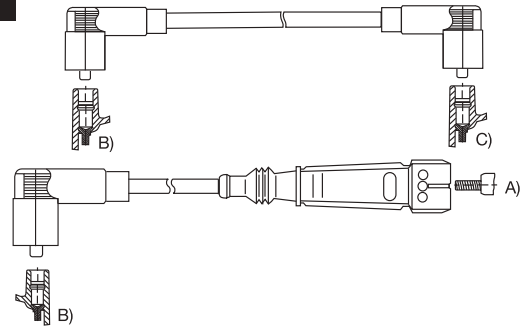


Cables 8 mm

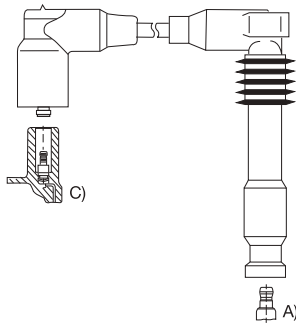
40.02



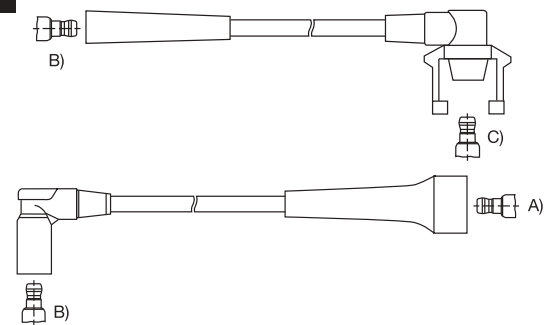
40.07



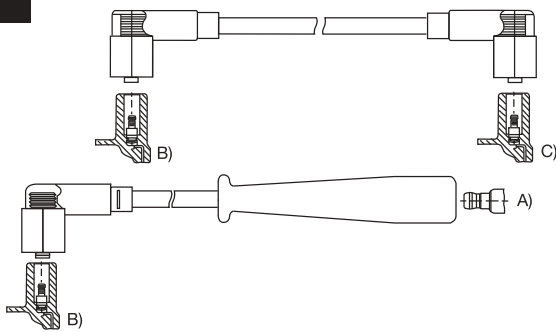
40.03



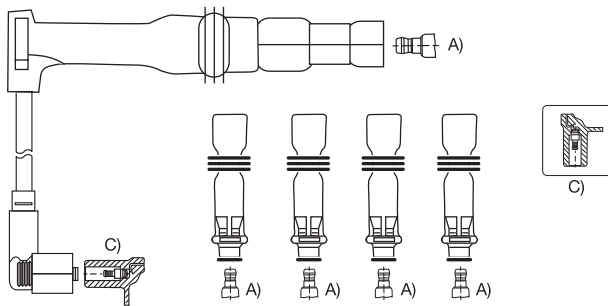
40.08



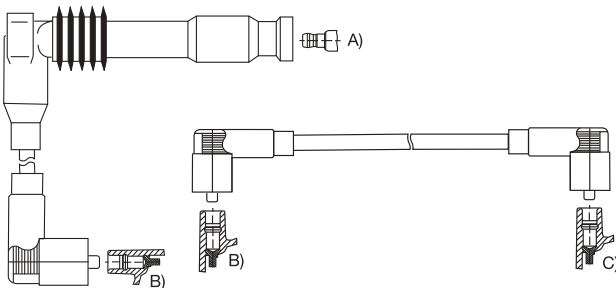
40.04



40.05



40.06



Cables 8 mm